

YM-180N(LED)

Electromagnet de 180kgf cu monitorizare si led de stare

Imagine



Descriere

Electromagnetul este o solutie ideala pentru orice tip de usa, montarea se face usor si rapid. Acest electromagnet nu contine piese mecanice care se pot uza, astfel durata de viata a acestuia este foarte lunga.

YM-180N(LED) este un electromagnet aplicat cu forta de retinere de 180 de kg, cu contacte de monitorizare si led indicator de stare. Este ideal pentru securizarea ferestrelor sau usilor. Pachetul contine suport "I" pentru montaj, contraplaca si accesorii de prindere.

Caracteristici tehnice

•Montare:	Aplicata
•Senzor monitorizare:	NO/NC
•Indicator stare:	LED (rosu, verde)
•Temporizare:	-
•Buzzer:	-
•Rezistenta la apa:	-
•Material:	Aluminiu anodizat
•Contraplaca:	Otel
•Protectie curent invers:	Da
•Suport:	Suport "I"(in pachet)
•Accesorii:	Suruburi,"I"
•Aplicabilitate:	Ferestre, usi

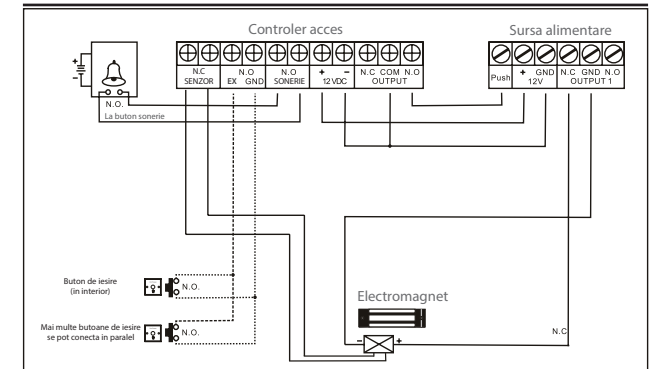
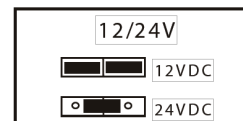
Specificatii tehnice

•Tensiune de alimentare:	12/24 V DC
•Consum :	400/200 mA
•Fora retinere:	180 kgf (1765N)
•Temperatura de functionare:	-10°C-55°C
•Umiditate:	<90%
•Lungime magnet:	185 mm
•Latime magnet:	22.4 mm
•Inaltime magnet:	41.8 mm
•Lungime contraplaca:	130 mm
•Latime contraplaca:	32 mm
•Grosime contraplaca:	11 mm
•Masa bruta:	1,2 kg
•Garantie:	36 luni

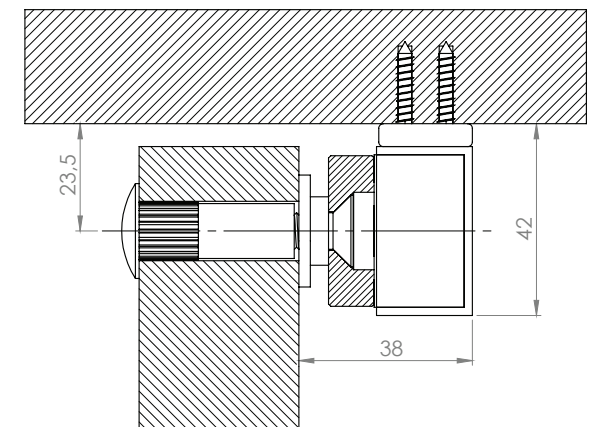
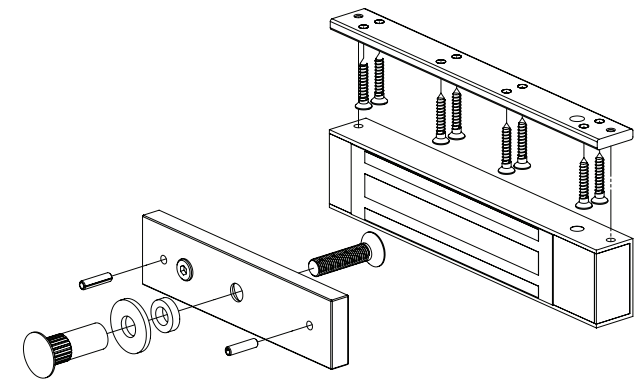
Conexiuni

ROSU	--- V+
NEGRU	--- V-
GALBEN	--- NC
ALB	--- COM
VERDE	--- NO

Folositi jumperii de pe PCB pentru selectarea tensiunii de alimentare. Alimentati electromagnetul doar dupa ce va asigurati ca jumperii sunt setati in pozitia corecta.



Schema de montare



Montare

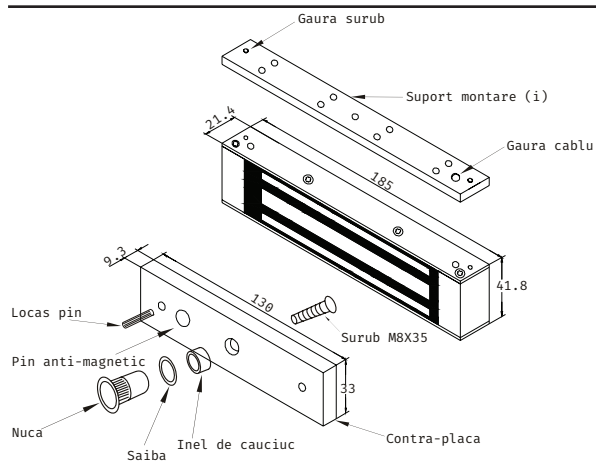
- Manipulati produsul cu grija. Deteriorarea suprafetei magnetului sau a contraplacii poate afecta eficienta inchiderii
- Magnetul se fixeaza ferm pe tocul usii iar contraplaca pe foaia de usa cu ajutorul kit-ului de prindere, inclus in pachet, astfel incat sa pivoteze in jurul centrului pentru a compensa alinierea imperfecta si uzura usii.
- Cu usa inchisa, marcati pozitia gaurilor cu ajutorul sablonului inclus si apoi dati gaurile.
- Folosti saibe pentru toate suruburile si strangeti-le cat mai ferm pentru a evita destrangerea in timp.

IMPORTANT:

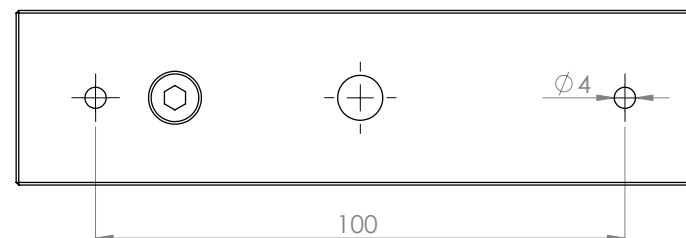
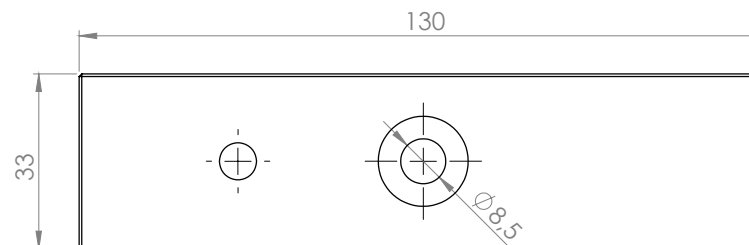
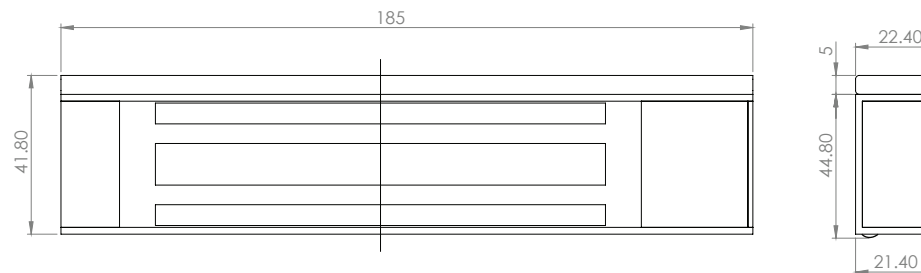
Contraplaca nu trebuie fixata prea rigid, ea trebuie sa pivoteze putin, astfel incat sa compenseze pentru eventuala aliniere imperfecta cu electromagnetul.

- 1.Aplicati sablonul pe foaia de usa si tocul usii
- 2.Dati gaurile dupa semnele aflate pe sablon
- 3.Montati contraplaca conform schitei,utilizand o saiba de cauciuc intre doua saibe de olte, care sa creeze o mica distantare intre foaia de usa si contraplaca.
- 4.Ajustati contraplaca astfel incat sa fie paralela cu marginea superioara a usii.
5. Prindeti suportul in tocul usii cu ajutorul suruburilor din pachet.
6. Prindeti electromagnetul de suport cu ajutorul celor 4 suruburi M6 incluse in pachet.

Desen tehnic



Dimensiuni



Observatii



EEE FAC OBIECTUL UNEI
COLECTARI SEPARATE