

# UTP7201ER-POE

Extender Ethernet PoE

## Imagine

**UTEPO**



## Descriere

UTP7201ER-POE este un extender ethernet PoE (Power over Ethernet) conform cu standardele IEEE at/af, compatibil cu echipamente PSE (Power Sourcing Equipment) si surse alimentare PoE. Suporta atat modul A (end-span) cat si modul B (mid-span). Acesta foloseste un chipset de retea si o tehnologie de alimentare avansata, ceea ce permite extinderea semnalului Ethernet cat si a alimentarii PoE pana la 300 de metri. Este folosit pe scara larga in sistemele de supraveghere precum si alte aplicatii de retele. Datorita cipului industrial, extenderul poate functiona la temperaturi cuprinse intre -40°C ~ +75°C. Poate fi instalat cu usurinta pe perete sau in rack (necesita accesorii suplimentare).

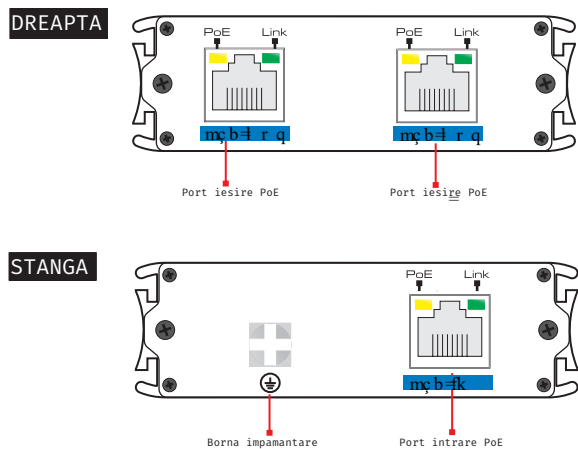
## Caracteristici

- Compatibil cu standardele: IEEE802.3 10BASE-T, IEEE802.3u 100BASE-TX, IEEE802.3af/at
- Dispune de 3 porturi Ethernet 10/100Mbps, un port intrare PoE si doua porturi iesire PoE
- Extinde distanta de transmisie a semnalului Ethernet si a alimentarii PoE de la 100m pana la 300m
- Chipset de retea avansat
- Sursa de alimentare PoE este compatibila atat cu modul A (end-span) cat si cu modul B (mid-span)
- Interval de temperatura ridicat (-40°C ~ +75°) ce permite instalarea echipamentului in medii diversificate
- Protectie excelenta la descarcari electrostatice/ electrice si scurtcircuit; filtru anti-interferente
- Carcasa din aluminiu si posibilitate de montare pe perete sau in suport rack (necesita accesorii suplimentare)
- Operare facila: plug & play

## Specificatii

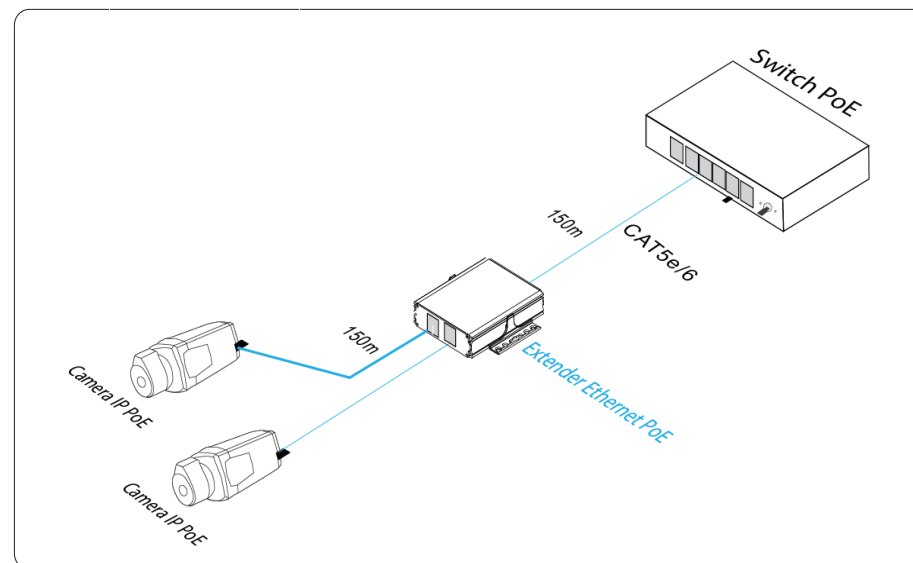
Alimentare	Tensiune alimentare	PoE 36~60V
	Consum	<3W
Port Ethernet	Port Ethernet	Port PoE IN: 10/100Mbps, port intrare PoE Port PoE OUT: 10/100Mbps, port iesire PoE
	Distanta de transmisie	150m (vezi tab. 1 pentru a consulta relatia dintre distanta si putere)
	Mediu de transmisie	Cat5e/6
	Protocol PoE	IEEE802.3af, IEEE802.3at
	Mod PoE	Compatibil cu modul A (end-span) si modul B (mid-span)
Switch retea	Standard retea	IEEE802.3 10BASE-T, IEEE802.3u 100BASE-TX
	Intarziere retea	<20us
Indicatori status	LED	Portul intrare PoE IN si porturile iesire PoE OUT: led-ul galben indica statusul PoE; led-ul verde indica transferul de date
Protectie	ESD	1a Descarcare prin contact Nivel 3 1b Descarcare prin aer Nivel 3 Per: IEC61000-4-2
	Protectia la descarcari electrice a liniei de comunicatie	Per: IE61000-4-5 Nivel 3
Mediu	Temperatura de lucru	-40°C ~ +70°
	Temperatura de stocare	-40°C ~ +85°
	Umiditate	0~95%, fara condensare
Caracteristici mecanice	Dimensiuni (L x W x H)	103mm x 82mm x 25mm
	Material	Aluminiu
	Culoare	Negru
	Greutate	195g

# Diagrama



Distanța până la repetor (m)	Distanța de la repetor la consumator (m)	Putere (W)
100	1	22.5
100	100	20
100	150	18.8

Tabel 1: Relația dintre putere și distanță (dacă sunt utilizate ambele porturi de ieșire, puterea se împarte egal pentru fiecare port)



LED indicator	Intrare PoE RJ45		Iesire PoE RJ45	
	Galben	Verde	Galben	Verde
Clipește	/	Date în curs de conectare	/	Date în curs de conectare
Aprins	Intrarea PoE funcționează	Conectare cablu	Iesirea PoE funcționează	Conectare cablu

**⚠️ Atenție:** echipamentul trebuie conectat obligatoriu la împământare. În cazul în care nu se respectă această indicație, nivelul de protecție se reduce drastic.

FISA TEHNICIA

## Conținut pachet

- Extender Ethernet PoE 1 buc.
- Cleme fixare pe perete 2 buc.
- Manual de utilizare 1 buc.