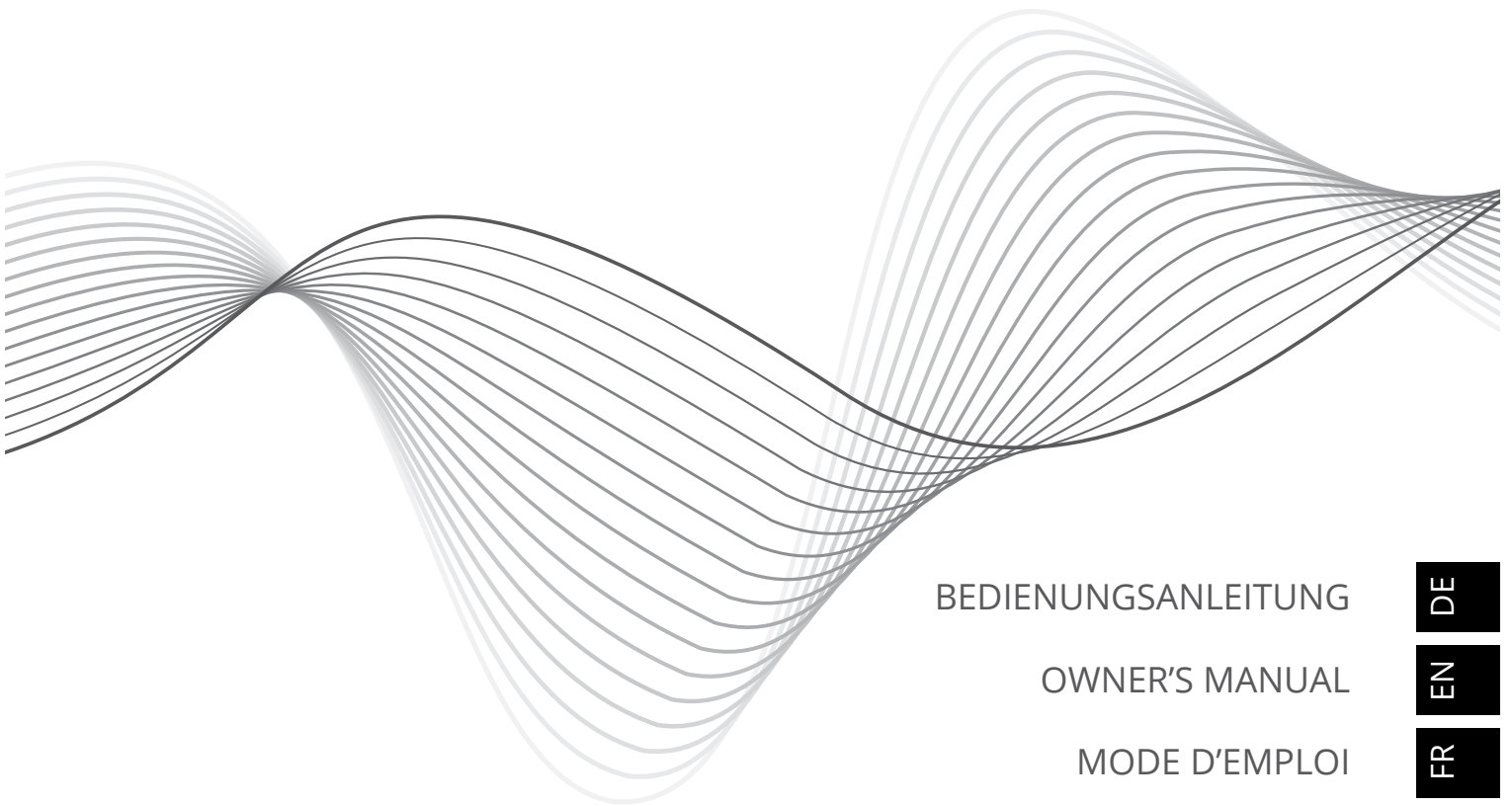


## SOUL Stereo Speakers

KM0520 / KM0521



BEDIENUNGSANLEITUNG

DE

OWNER'S MANUAL

EN

MODE D'EMPLOI

FR

HASZNÁLATI UTASÍTÁS

HU

GEBRUIKSAANWIJZING

NL

INSTRUKCJA OBSŁUGI

PL

MANUAL DE UTILIZARE

RO

NÁVOD NA POUŽITIE

SK



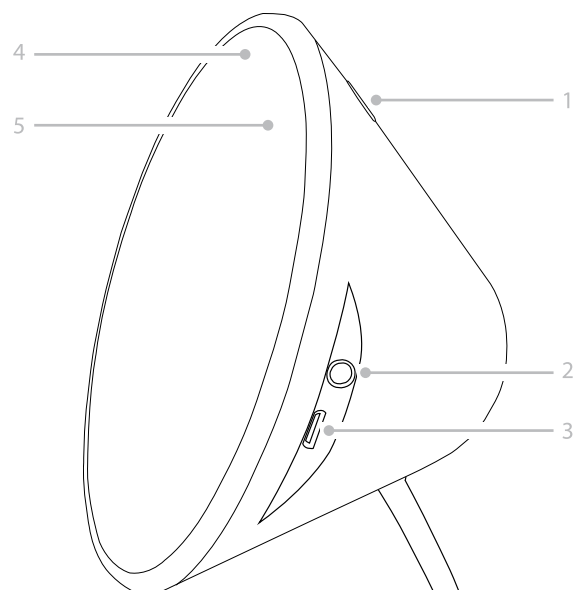
## SICHERHEITSANLEITUNGEN

Lesen Sie diese Bedienungsanleitung vor dem ersten Gebrauch und bewahren Sie auf zum späteren Nachschlagen. Der Hersteller ist nicht verantwortlich für Beschädigungen, hervorgerufen durch unsachgemäße Benutzung und Umgang mit dem Gerät.

1. Das Gerät nicht zerlegen, ändern oder versuchen dieses zu reparieren. Bei Beschädigung, wenden Sie sich an einen autorisierten Kundendienst für Überprüfung / Reparatur.
2. Das Gerät ist nur für den Innenbereich bestimmt. Nicht geeignet für den Einsatz im Freien.
3. Schützen Sie dieses Produkt vor Feuchtigkeit, Wasser und anderen Flüssigkeiten. Vermeiden Sie die Verwendung / Aufbewahrung in extremen Temperaturen. Setzen Sie es nicht direktem Sonnenlicht und Wärmequellen aus.
4. Das Gerät kann nicht von Kindern und von Personen mit eingeschränkten physischen, sensorischen oder geistigen Fähigkeiten oder Mangel an Erfahrung und Wissen, benutzt werden, wenn sie nicht von einer Person beaufsichtigt und geleitet werden, die für ihre Sicherheit zuständig ist, in einer vorsichtigen Art und Weise und die alle Sicherheits-Vorkehrungen verstanden hat und befolgen wird. Kinder sollten nicht mit diesem Gerät spielen.
5. Keine schweren Gegenstände auf das Gerät stellen.
6. Benutzen Sie nur zugelassenes Zubehör.
7. Reinigen Sie dieses Gerät mit einem weichen leicht feuchten Tuch.
8. Verwenden Sie keine Scheuermittel oder Chemikalien um das Produkt zu reinigen.

## PRODUKTBESCHREIBUNG

1. Multifunktions-Taste (MF): Ein-/ Ausschalten, Anruf annehmen/ beenden, Koppeln, Wiedergabe, Pause
2. AUX Eingang (3,5 mm)
3. Mikro USB (Aufladen)
4. LED Anzeige
5. Mikrofon



## BEDIENUNG

### Einschalten:

Drücken und halten der Multifunktions-Taste (MF) für etwa 5 Sekunden um den Lautsprecher einzuschalten. Aus dem Lautsprecher ertönt ein Ton zur Bestätigung. Wenn der Lautsprecher eingeschaltet ist, blinkt die blaue LED zweimal jede 5 Sekunden.

### Ausschalten:

Drücken und halten der Multifunktions-Taste (MF) für etwa 3 Sekunden um den Lautsprecher auszuschalten. Aus dem Lautsprecher ertönt ein Ton zur Bestätigung. Die LED Anzeige erlischt.

### Anruf entgegennehmen:

Drücken Sie die Multifunktions-Taste (MF) um einen eingehenden Anruf anzunehmen.

### Anruf beenden:

Drücken Sie erneut die Multifunktions-Taste (MF) um den Anruf zu beenden.

### Anruf tätigen:

Wählen Sie die Nummer am Mobiltelefon. Sie hören den Anrufverlauf , sowie das Gespräch über den linken Lautsprecher-Kanal

## BLUETOOTH

DE

### Koppeln:

1. Drücken und halten der Multifunktions-Taste (MF) bis aus dem Lautsprecher ein Ton zur Bestätigung ertönt (Im Kopplungsmodus blinkt die blaue Anzeige an beiden Lautsprechern).
2. Halten Sie die Geräte in ihrem Betriebsbereich (vorzugsweise innerhalb von 1 Meter).
3. Schalten Sie Bluetooth an Ihrem Telefon (oder anderem Gerät) ein und suchen nach externen Geräten.
4. Wählen Sie das Gerät mit dem Namen "KM SOUL Stereo" und Passwort "0000" eingeben falls erforderlich.
5. Aus dem Lautsprecher ertönt ein Ton als Anzeige für erfolgreiche Kopplung. Wenn die Lautsprecher mit einem externen Gerät gekoppelt sind, blinkt die blaue Anzeige jede 5 Sekunden.

**Hinweise:**

- Jedes Mal, wenn die Lautsprecher eingeschaltet werden, wird automatisch eine Verbindung zum letzten angeschlossenen Gerät hergestellt. Bitte beachten Sie, Ihr Gerät muss eingeschaltet sein, mit aktiver Bluetooth-Funktion.
- Wenn die Verbindung nicht innerhalb von 10 Minuten hergestellt ist, schalteten sich die Lautsprecher aus, um Batterie zu sparen. In diesem Fall wiederholen Sie erneut den Kopplungs-Prozess der Lautsprecher mit dem externen Gerät.

**Bluetooth Modus**

1. Bitte sicherstellen dass die Lautsprecher mit dem externen Gerät verbunden sind, für kabellose Musikübertragung.
2. Drücken Sie die Multifunktions-Taste (MF) für Musikwiedergabe/Pause.

**AUX MODUS**

1. Verwenden Sie ein 3,5 mm AUX Kabel und verbinden das Ende des Kabels mit dem 3,5-mm linken Lautsprecher-Eingang.
2. Verbinden Sie das andere Ende mit dem 3,5-mm Ausgang des Geräts, von dem Sie die Musik abspielen möchten.
3. Bitte sicherstellen dass die Lautsprecher eingeschaltet sind.
4. Starten Sie die Musik-Wiedergabe von Ihrem Gerät.

**AUFLADEN:**

1. Verbinden Sie den USB Ladeausgang von jedem Lautsprecher mit einem AC Netzgerät oder einem Computer mit USB Steckplatz mittels eines USB Kabels.
2. Wenn die rote LED leuchtet, werden die Lautsprecher aufgeladen.
3. Wenn der Ladevorgang abgeschlossen ist, leuchtet die LED blau.
4. Wenn die Batterie zu schwach wird, blinkt die rote LED.

**Hinweise:**

- Vor dem ersten Gebrauch sicherstellen, dass der Lautsprecher vollständig geladen ist.
- Eine Lautsprecher-Batterieanzeige erscheint beim verbinden mit einem iOS Gerät.

## FEHLERBEHEBUNG

### Kein Ton/verzerrter Ton:

- Überprüfen Sie die Lautstärke des externen Geräts.
- Laden Sie die Batterie.
- Schieben Sie die Lautsprecher näher zusammen und die sicherstellen, dass sich keine Hindernisse zwischen ihnen befinden.
- Sicherstellen, dass sich die Geräte in ihrem Betriebsbereich befinden (bis zu 10 Meter).
- Schalten Sie die Wi-Fi oder Bluetooth Geräte in der Nähe aus, oder deaktivieren Bluetooth Funktion, um Interferenzen zu vermeiden.
- Schalten Sie die Lautsprecher aus und dann wieder ein.

### Kann nicht mit einem Bluetooth-Gerät koppeln:

- Überprüfen Sie, ob Sie im Bluetooth Modus sind.
- Stellen Sie sicher, dass Sie im Betriebsbereich befinden (bis zu 10 Meter)
- Überprüfen Sie, ob das Gerät, mit dem Sie sich zu koppeln versuchen, die A2DP-Funktion unterstützt.
- Schalten Sie die Wi-Fi oder Bluetooth Geräte in der Nähe aus, oder deaktivieren Bluetooth Funktion, um Interferenzen zu vermeiden.
- Schalten Sie die Lautsprecher aus und dann wieder ein.

## TECHNISCHE DATEN

DE

- Ausgangsleistung: 2 x 3 W RMS
- Frequenzgang: 150 Hz ~ 20 kHz
- Lautsprecherdurchmesser: 40 mm
- Anschlüsse: AUX (3,5 mm), Mikro USB (Aufladen)
- Bluetooth 4.1
- Bluetooth Profile: HSP, HFP, A2DP, AVRCP
- Bluetooth Reichweite: bis zu 10 m
- Mikrofon
- Musik-Wiedergabezeit: bis zu 6 Stunden
- Gesprächszeit: bis zu 7 Stunden
- Bereitschaftszeit bis zu 200 Stunden
- Batteriekapazität: 500 mAh
- Ladespannung: 5 V / 1 A

## ERFAHREN SIE MEHR


Für weitere Informationen zu diesem Gerät finden Sie unter: [www.kruger-matz.com](http://www.kruger-matz.com).

Besuchen Sie [www.kruger-matz.com](http://www.kruger-matz.com) Website für weitere Produkte und Zubehör.

Im Falle irgendwelcher Zweifel oder Fragen wenden Sie sich an unsere häufig gestellten Fragen.

Der Hersteller behält sich das Recht vor Design und technische Daten ohne vorherige Ankündigung zu ändern.

“Hiermit erklärt die Firma Lechpol dass sich das Gerät KM0520 / KM0521 im Einklang mit den grundlegenden Anforderungen und anderen relevanten Bestimmungen der Richtlinie 2014/53/UE befindet. Konformitätserklärung zum Download auf [www.lechpol.eu](http://www.lechpol.eu)“

 **Deutsch**  
**Korrekte Entsorgung dieses Produkts**  
**(Elektromüll)**



(Anzuwenden in den Ländern der Europäischen Union und anderen europäischen Ländern mit einem separaten Sammelsystem)

Die Kennzeichnung auf dem Produkt bzw. auf der dazugehörigen Literatur gibt an, dass es nach seiner Lebensdauer nicht zusammen mit dem normalen Haushaltsmüll entsorgt werden darf. Entsorgen Sie dieses Gerät bitte getrennt von anderen Abfällen, um der Umwelt bzw. der menschlichen Gesundheit nicht durch unkontrollierte Müllbeseitigung zu schaden. Recyceln Sie das Gerät, um die nachhaltige Wiederverwertung von stofflichen Ressourcen zu fördern. Private Nutzer sollten den Händler, bei dem das Produkt gekauft wurde, oder die zuständigen Behörden kontaktieren, um in Erfahrung zu bringen, wie sie das Gerät auf umweltfreundliche Weise recyceln können. Gewerbliche Nutzer sollten sich an Ihren Lieferanten wenden und die Bedingungen des Verkaufsvertrags konsultieren. Dieses Produkt darf nicht zusammen mit anderem Gewerbemüll entsorgt werden.

Vertrieben durch LECHPOL Electronics BV, Nijverheidsweg 15 4311RT Bruinisse, Niederlande.

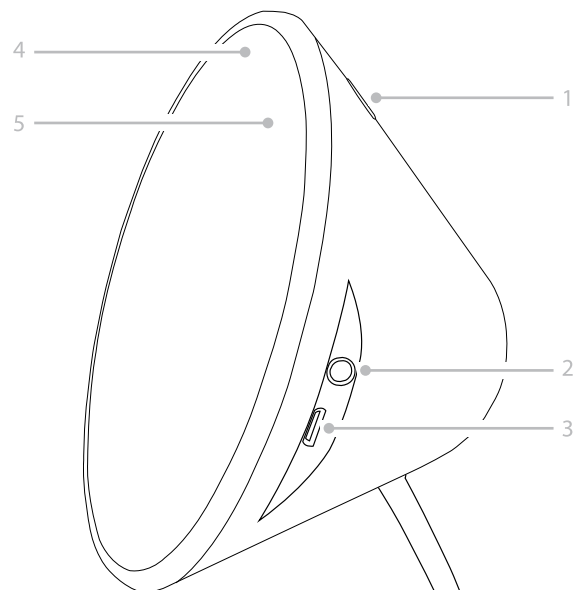
## SAFETY INSTRUCTIONS

Read this instruction manual before first use, and keep it for future reference. Producer is not responsible for damages caused by inappropriate handling and use of the device.

1. Do not attempt to repair this device yourself. In case of damage, contact with authorized service point for check-up or repair.
2. Keep the device beyond children's reach.
3. Product for indoor use only. Not suitable for outdoor use.
4. Protect this device from water and humidity (also while storing).
5. This appliance must not be used by persons (including children) with reduced physical, sensory or mental capabilities, or lack of experience and knowledge, unless they are supervised by the person who is responsible for their safety. Children should be advised not to play with the device.
6. Do not place heavy objects on the device.
7. Use only authorized accessories.
8. Clean this device with soft, slightly damp cloth.
9. Do not use any abrasives or chemical agents to clean this product.

## PRODUCT DESCRIPTION

1. Multifunctional button (MF): power on/off, answer/end call, pairing, play/pause
2. AUX input (3,5 mm)
3. microUSB port (charging)
4. LED Indicator
5. Microphone



EN

## OPERATION

### Turn on:

Press and hold the Multifunctional button (MF) on each speaker for about 5 seconds to turn them on. Connection of the speakers will be issued by a voice prompt. When they are on, the blue indicator blinks on each of the speakers twice every 5 seconds.

### Turn off:

Press and hold the Multifunctional button (MF) on one of the speakers for about 5 seconds to turn them off. The speakers will issue a voice prompt. When they are off, the indicator also goes off.



**Answer incoming call:**

Press the Multifunctional button (MF) to answer a call.

**End a call:**

Press the Multifunctional button (MF) again, to end a call.

**Make a call:**

Dial the number on a mobile phone. You will hear the progress of the call and the person you are calling through the left channel speaker.

## **BLUETOOTH**

### **Pairing**

1. Press and hold the Multifunctional button (MF) until you hear voice prompt (in pairing mode, blue indicator blinks on both speakers).
2. Enable the Bluetooth function on the external device and search for new Bluetooth devices.
3. Select and connect with this device (KM SOUL Stereo).
4. After successful pairing, the speaker will issue a voice prompt. When the speakers are paired with an external device, the blue indicator blinks every 5 seconds.

### **Notes:**

- If pairing is not completed within 10 minutes, the speakers will turn off. In that case, repeat pairing process to pair the speakers with external device.
- Every time the speakers are switched on, they will connect to last connected device automatically. Please note, your device must be on with Bluetooth function turned on.

Z

### **Bluetooth operation**

1. Please make sure your external device (iPhone, tablet or other smartphone) is paired with the speakers to stream music wirelessly.
2. Press the Multifunctional button (MF) to pause and play music.

## **AUX**

1. Use 3.5 mm AUX cable and connect one end of the cable into the speaker's left channel 3.5 mm input.

2. Connect the other end into the 3.5 mm input of the device you wish to play music from.
3. Please make sure the speaker is turned on.
4. Start playing music from your device.

## CHARGING

1. Connect the USB charging cords to the charging ports of each of the speakers and insert the other end into a port in a computer or other USB charging device.
2. When the red light is on, the speaker is in charging.
3. When the battery is fully charged, the red light will turn blue.
4. When the battery level is low, the speaker's indicator will flash.

### Note:

- Please be sure the battery has been charged fully before first use.
- A speaker battery indicator will be displayed when connected to iOS devices.

## TROUBLESHOOTING

### No sound/Sound distortion:

- Check the volume on the external device.
- Charge the battery.
- Move the speakers closer together and ensure there are no obstacles between them.
- Ensure that you are in the operational range (up to 10 meters).
- Turn off Wi-Fi or Bluetooth devices nearby or disable their Bluetooth functionality to avoid interference.
- Turn off the speakers and then turn them on again.

### Unable to pair with a Bluetooth device:

- Check if you are in Bluetooth mode.
- Ensure that you are in the operational range (up to 10 meters)
- Check if the device you are attempting to pair with supports A2DP function.
- Turn off other Wi-Fi or Bluetooth devices nearby or disable their Bluetooth functionality to avoid interference.
- Turn off the speakers and then turn them on again.

## SPECIFICATION

- Power: 2x 3 W RMS
- Frequency range: 150 Hz ~ 20 kHz
- Speaker diameter: 40 mm
- Bluetooth: 4.1
- Bluetooth profiles: HSP, HFP, A2DP, AVRCP
- Ports: microUSB (charging), AUX (3,5 mm)
- Microphone
- Operational range: up to 10 meters
- Talk time: up to 7 hours
- Music playing time: up to 6 hours
- Standby time: up to 200 hours
- Battery capacity: 500 mAh
- Charging voltage: 5 V / 1 A

## LEARN MORE

For more information on this device visit: [www.krugermatz.com](http://www.krugermatz.com).

Visit [www.krugermatz.com](http://www.krugermatz.com) website for more products and accessories.

In case of any doubts or questions reach out to our Frequently Asked Questions section.

Producer reserves rights to change product overview and specifications without prior notice.

“The Lechpol company declares that product KM0520 / KM0521 is consistent with the essential requirements and other relevant provisions of directive 2014/53/UE. The proper declaration for download from [www.lechpol.eu](http://www.lechpol.eu)”



**English**  
**Correct Disposal of This Product**  
**(Waste Electrical & Electronic Equipment)**



EN

(Applicable in the European Union and other European countries with separate collection systems) This marking shown on the product or its literature, indicates that it should not be disposed with other household wastes at the end of its working life. To prevent possible harm to the environment or human health from uncontrolled waste disposal, please separate this from other types of wastes and recycle it responsibly to promote the sustainable reuse of material resources. Household users should contact either the retailer where they purchased this product, or their local government office, for details of where and how they can take this item for environmentally safe recycling. Business users should contact their supplier and check the terms and conditions of the purchase contract. This product should not be mixed with other commercial wastes for disposal.

Made in China for LECHPOL, Miętne, 1 Garwolińska Street, 08-400 Garwolin.

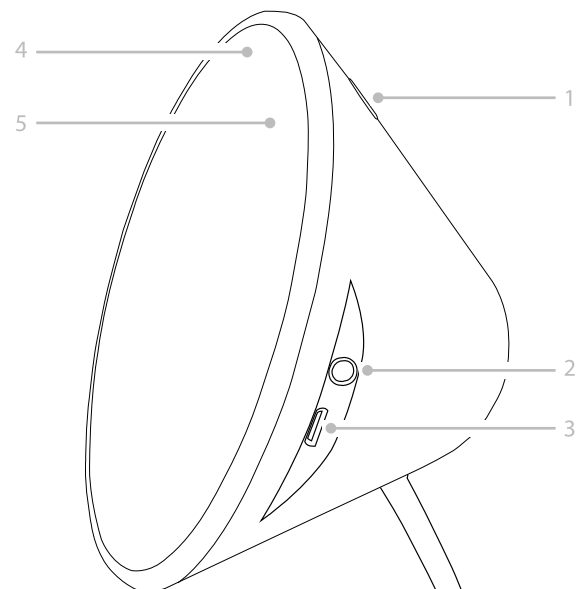
## QUESTIONS DE SÉCURITÉ

Avant l'utilisation, lire attentivement le contenu du mode d'emploi et le conserver afin de l'utiliser plus tard. Le Fabricant décline toute responsabilité pour l'utilisation impropre du produit.

1. Il est interdit de réparer le dispositif personnellement. Dans ce cas, consulter un point de service autorisé pour la vérification/réparation.
2. Le dispositif est destiné uniquement à l'utilisation à l'intérieur. Le dispositif n'est pas destiné à l'utilisation à l'extérieur.
3. Protéger le dispositif contre l'eau et l'humidité (aussi pendant la conservation).
4. Le dispositif ne peut pas être utilisé par les personnes (y compris les enfants) aux capacités physiques, sensorielles ou mentales réduites et par les personnes qui ne possèdent pas les connaissances et l'expérience nécessaires pour l'utilisation de ce dispositif; sauf l'utilisation du dispositif en présence d'une personne responsable pour la sécurité de ces personnes. Il faut instruire les enfants de ne pas traiter le dispositif comme jouet.
5. Ne pas placer de lourds objets sur le dispositif.
6. Ne pas utiliser d'accessoires non originaux.
7. Nettoyer le dispositif uniquement à l'aide d'un chiffon doux, légèrement humide.
8. Ne pas utiliser de produits chimiques ni détergents pour le nettoyage du dispositif.

## DESCRIPTION DU PRODUIT

1. Bouton multifonction MF: allumer/éteindre, répondre/terminer l'appel, jumelage, lire/terminer la lecture
2. Entrée AUX (3,5 mm)
3. Port microUSB (chargement)
4. Indicateur LED
5. Micro



## EMPLOI

FR

### Mise en fonctionnement

Appuyer et maintenir le bouton multifonction MF sur les deux hauts-parleurs pendant environ 5 secondes. Quand les hauts-parleurs sont connectés, ils émettront un signal sonore. Les témoins bleus clignotent sur les deux hauts-parleurs toutes les 5 secondes, quand les hauts-parleurs sont allumés.

### Désactivation:

Appuyer et maintenir le bouton multifonction MF pendant environ 5 secondes afin d'éteindre le haut-parleur. Les hauts-parleurs émettront un signal sonore. Après la désactivation des hauts-parleurs, le témoin bleu s'éteindra également.

### Réception des appels entrants:

Il faut appuyer sur le bouton MF, afin de répondre à un appel entrant.

### Terminaison d'appel

Il faut appuyer encore une fois sur le bouton MF, afin de terminer un appel.

### Ouverture des connexions

Composer un numéro sur le téléphone. La conversation sera audible par le canal gauche de haut-parleur.

## CONNEXION BLUETOOTH

### Jumelage

1. Il faut appuyer et maintenir le bouton multifonction MF jusqu'à ce que le haut-parleur émette un signal sonore (dans le mode de jumelage l'indicateur bleu clignotent sur les deux hauts-parleurs).
2. Pendant le jumelage il faut placer les hauts-parleurs et le dispositif externe à proximité.
3. Allumer la fonction Bluetooth sur le dispositif externe et chercher le dispositif Bluetooth.
4. Choisir et se connecter avec le haut-parleur (KM SOUL Stereo).
5. Après un jumelage réussi, le haut-parleur émettra un signal sonore. Quand les hauts-parleurs sont jumelés avec un dispositif externe, l'indicateur bleu clignote toutes les 5 secondes.

### Remarques:

- Les hauts-parleurs s'éteignent, si le processus de jumelage n'est pas réalisé pendant 10 minutes. Dans ce cas-là, répéter le processus de jumelage.
- A chaque mise en fonctionnement, les hauts-parleurs se connecteront automatiquement avec le dispositif récemment jumelé. Faire attention qu'il soit allumé et que la fonction Bluetooth soit activée.

### Connexion Bluetooth

1. Afin d'envoyer la musique sans fil, il faut s'assurer si le dispositif est jumelé aux hauts-parleurs.
2. Il faut appuyer sur le bouton MF, afin de lire une œuvre ou d'arrêter la lecture.

FR

## AUX

1. Connecter une extrémité 3,5 mm du câble AUX à l'entrée du canal gauche du haut-parleur.
2. Ensuite, connecter l'autre extrémité à 3,5 mm de l'entrée au dispositif sur lequel la musique sera lise.
3. S'assurer si les hauts-parleurs sont allumés.
4. Après avoir réalisé ces activités, il est possible d'écouter de la musique depuis le dispositif externe.

## CHARGEMENT

1. Connecter le câble de chargement USB au port de chargement de deux hauts-parleurs; connecter l'autre extrémité du câble au port d'un ordinateur ou d'un autre dispositif avec une fonction de chargement via un port USB.
2. Pendant le chargement, le témoin rouge est allumé.
3. Après la terminaison de chargement, le témoin bleu est allumé.
4. Quand le niveau de batterie est faible, le témoin commencera à clignoter.

### Remarque:

- Avant la première utilisation, s'assurer si la batterie est entièrement chargée.
- Si les hauts-parleurs sont connectés à un dispositif travaillant sur le système d'exploitation iOS, le niveau de chargement des batteries des hauts-parleurs sera affiché sur l'écran de ce dispositif.

## SOLUTION DES PROBLEMES

### Absence de son/son déformé

- Vérifier le niveau du volume sur le dispositif externe.
- Charger la batterie.
- Approcher les hauts-parleur et s'assurer s'il n'y a pas d'obstacle entre eux.
- S'assurer de se trouver à portée de la connexion Bluetooth (jusqu'à 10 mètres).
- Afin d'éviter les distorsions, éteindre les dispositifs avec la fonction Wi-Fi ou Bluetooth qui se trouvent à proximité.
- Eteindre et allumer de nouveau les hauts-parleurs.

### Il n'est pas possible de jumeler les hauts-parleurs avec le dispositif Bluetooth:

- Vérifier si le mode Bluetooth est actif.
- S'assurer de se trouver à portée de la connexion Bluetooth (jusqu'à 10 mètres).
- S'assurer si le dispositif externe gère la fonction A2DP.
- Afin d'éviter les distorsions, éteindre les dispositifs avec la fonction Wi-Fi ou Bluetooth qui se trouvent à proximité.
- Eteindre et allumer de nouveau les hauts-parleurs.

FR

## SPECIFICATIONS

- Puissance de sortie: 2x 3 W RMS
- Bande passante: 150 Hz ~ 20 kHz
- Diamètre du haut-parleur: 40 mm
- Bluetooth: 4.1
- Profils Bluetooth pris en charge: HSP, HFP, A2DP, AVRCP
- Ports: microUSB (chargement), AUX (3,5 mm)
- Micro
- Portée Bluetooth: jusqu'à 10 m
- Conversations: jusqu'à 7 heures
- Temps de lecture de la musique: jusqu'à 6 heures

- Autonomie en veille: jusqu'à 200 heures
- Batterie: 500 mAh
- Alimentation: 5 V / 1 A

## PLUS

Plus d'informations sur cet appareil sont disponibles à l'adresse: [www.krugermatz.com](http://www.krugermatz.com).

Allez sur le site [www.krugermatz.com](http://www.krugermatz.com) pour en savoir plus sur les produits et les accessoires.

Si vous avez des questions ou des doutes, nous vous encourageons à lire les Questions Fréquemment Posées dans l'onglet Aide.

Les spécifications du produit sont sujettes à modification sans préavis.

„L'entreprise Lechpol déclare que le dispositif KM0520 / KM0521 est conforme aux exigences essentielles et autres dispositions pertinentes de la directive 2014/53/UE. La déclaration est téléchargeable sur [www.lechpol.eu](http://www.lechpol.eu)„



**Français**

**Élimination correcte de ce produit**

**(Déchets d'équipements électriques et électroniques)**



FR

Le marquage sur le produit ou dans la documentation liée, indique qu'après l'écoulement de la période d'utilisation, il ne doit pas être jeté avec les autres déchets ménagers. Pour éviter toute atteinte à l'environnement ou à la santé humaine liée à l'élimination non contrôlée des déchets, nous vous prions de séparer le produit des autres types de déchets et de le recycler de façon responsable pour promouvoir la réutilisation durable des ressources matérielles comme une pratique durable. Pour plus d'informations sur où et comment recycler de manière sûre ce produit pour l'environnement, les utilisateurs particuliers doivent contacter le détaillant où ils ont effectué l'achat de ce produit, ou les autorités locales. Les utilisateurs en entreprise doivent contacter avec leur fournisseur et vérifier les termes du contrat d'achat. Le produit ne doit pas être mélangé avec d'autres déchets commerciaux.

Fabriqué en République populaire de Chine pour LECHPOL, Miętne rue Garwolińska 1, 08-400 Garwolin

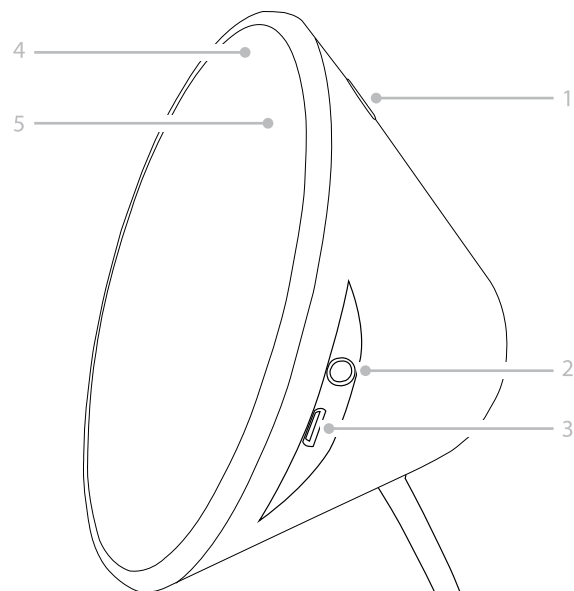
## BIZTONSÁGI INTÉZKEDÉSEK

Kérjük a termék használatba vétele előtt olvassa végig figyelmesen az útmutatót! Mindig tartsa az útmutatót a felhasználók számára könnyen elérhető helyen! A gyártó vagy annak képviselője nem vállal felelősséget bármiféle helytelen vagy használatból adódó közvetlen, közvetett vagy utólagosan fellépő hibáért. A gyártó nem vállal felelősséget a nem rendeltetésszerű felhasználás, illetve a kezelés útmutatójának nem megfelelő használat esetén.

1. Ne próbálja megjavítani a készüléket! Kérjük, lépjen kapcsolatba a készülék a szakszervizzel!
2. A termék beltéri használatra alkalmas. Nem alkalmas kültéri használatra.
3. A terméket tárolja száraz helyen és védje nedvesség ellen .
4. Ezt a terméket nem olyan személyeknek tervezték, akik csökkentet fizikai vagy szellemi képességűek vagy korlátozott aki ellátta őket a készülék használatra vonatkozó utasításokkal.
5. Soha ne engedje gyermekét felnőtt felügyelet nélkül a készüléket használni!
6. Ne helyezzen rá nehéz tárgyat.
7. Kizárólag eredeti tartozékokat használjon.
8. Ne tisztítsa a készüléket olyan oldószerrel, ami megsértheti a felületet. Tisztítsa tiszta, száraz vagy enyhén nedves ruhával.

## A TERMÉK LEÍRÁSA

1. Többfunkciós gomb (MF): be/kikapcsolás, hívás fogadás/befejezése, párosítás, lejátszás/szünet
2. AUX bemenet (3,5 mm)
3. Mikro USB port (töltés)ió
4. LED Indikátor
5. Mikrofon



## MŰKÖDÉSE

### Bekapcsolás:

Nyomja meg és tartsa lenyomva a Többfunkciós (MF) gombot mindkét hangszórón 5 másodpercig a hangszóró bekapcsolásához. A hangszóró jelzésként egy csengőhangot fog adni. A bekapcsolást kék fény jelzi, amely mindkét hangszórón kigyullad 5 másodpercenként.

### Kikapcsolás:

Nyomja meg és tartsa lenyomva a Többfunkciós (MF) gombot mindkét hangszórón 5 másodpercig a hangszóró kikapcsolásához. A hangszóró jelzésként egy csengőhangot fog adni. A hangszórók kikapcsolását jelzi, amikor a jelzőfények kialszanak.

### Bejövő hívás fogadása:

Nyomja meg a Többfunkciós (MF) gombot, a hívás fogadásához.



**Hívás befejezése:**

Nyomja meg a Többfunkciós (MF) gombot, a hívás befejezéséhez.

**Hívás kezdeményezése:**

Tárcsázza a kívánt számot. A hívott féllel a beszélgetést a bal hangszórón keresztül hallható.

**BLUETOOTH****Párosítás**

1. Nyomja meg és tartsa lenyomva a Többfunkciós (MF) gombot, a hangszóró jelzésként egy csengőhangot fog adni (párosítás üzemmódban, a piros és kék kijelző felváltva villog)
2. Kérjük tartsa a hangszórót és a külső eszközt egymáshoz közel, amikor a párosítja őket.
3. Kapcsolja be a Bluetooth funkciót a külső eszközön és keresse a Bluetooth-eszközöket.
4. Válassza ki és csatlakoztassa a készülékhez. (KM SOUL Stereo).
5. A sikeres párosítás után a hangszóró egy hangvisszajelzést fog kiadni. Amikor a hangszórót párosítja egy külső eszközhöz, a kék kijelző 5 másodpercenként villog.

**Megjegyzések:**

- Ha a párosítás nem valósul meg 10 perc alatt, a hangszóró kikapcsol. Ebben az esetben ismétlje meg párosítást a hangszóró és a külső eszköz között.
- Minden alkalommal, amikor a hangszóró be van kapcsolva, akkor automatikusan az utolsó csatlakoztatott készülékhez csatlakozik. Felhívjuk figyelmét, hogy a készüléken a Bluetooth funkció be kell legyen kapcsolva.

**Bluetooth működése**

1. Kérjük ellenőrizze, hogy a külső eszköz párosítva van a hangszóróval ahhoz, hogy a zenét vezeték nélkül lejátszhassa.
2. Nyomja meg a Többfunkciós gombot a zene lejátszásához/szüneteltetéséhez.

**AUX**

1. Csatlakoztassa a 3.5 mm-es csatlakozóval rendelkező audio kábel egyik végét a hangszóróhoz.
2. Csatlakoztassa az audio kábel másik végét a külső eszközhöz, amiről le szeretné játszani a zenét.
3. Kérjük győződjön meg róla, hogy bekapcsolta a hangszórókat.
4. Indítsa el a zenét a saját eszközéről.

## FELTÖLTÉS

1. Csatlakoztassa az USB töltő kábelt a hangszóró töltési portjához és a másik végét a számítógép USB portjához vagy másik USB töltőhöz.
2. Amikor a piros lámpa világít, a hangszóró töltődik.
3. Ha az akkumulátor teljesen feltöltődött, a piros szín kékre vált.
4. Amikor az akkumulátor merülni kezd, a hangszóró hangjelzést ad ki és a piros jelzőfény kigyullad.

### Megjegyzések:

- Bekapcsolás előtt kérjük győződjön meg róla, hogy teljesen feltöltötte az akkumulátort.
- Az akkumulátor jelzőfénye bekapcsol amikor egy iOS eszközhöz van csatlakozva.

## HIBAELHÁRÍTÁS

### Nincs hang/ Hangtorítás:

- Ellenőrizze a hangerőt a külső készüléken.
- Töltse fel az akkumulátort.
- Helyezze a hangszórókat közelebb egymáshoz és bizonyosodjon meg róla, hogy nincs közöttük semmi akadály.
- Bizonyosodjon meg róla, hogy Bluetooth hatótávolságon belül van. (10 méterig)
- Kapcsolja ki a Wi-Fi vagy Bluetooth eszközöket a közelben, vagy kapcsolja ki a Bluetooth funkciót, hogy elkerülje az interferenciát.
- Kapcsolja ki a hangszórókat és kapcsolja be őket újra.

### Nem lehet a Bluetooth eszközhöz kapcsolódni:

- Ellenőrizze, hogy Bluetooth üzemmódban van-e.
- Bizonyosodjon meg róla, hogy Bluetooth hatótávolságon belül van. (10 méterig)
- Kapcsolja ki a Wi-Fi vagy Bluetooth eszközöket a közelben vagy kapcsolja ki a Bluetooth funkciót, hogy elkerülje az interferenciát.
- Kapcsolja ki a hangszórókat és kapcsolja be őket újra.

## MŰSZAKI ADATOK:

HD

- Teljesítmény: 2x 3 W RMS
- Frekvencia tartomány: 150 Hz ~ 20 kHz
- Hangszórók átmérője: 40 mm
- Bluetooth: 4.1
- Támogatott Bluetooth Profilok: HSP, HFP, A2DP, AVRCP
- Portok: microUSB (töltés), AUX (3,5 mm)
- Mikrofon
- Működési hatótávolság: 10 m-ig
- 7 órás beszélgetési idő
- 6 órás lejátszási idő
- 200 órás készenléti idő
- Akkumulátor-kapacitás 500 mAh
- Töltőfeszültség: 5 V / 1 A

## KAPCSOLAT

További információkért termékünkéről kattintson a [www.krugermatz.com](http://www.krugermatz.com) weboldalra.

Látogasson el honlapunkra [www.krugermatz.com](http://www.krugermatz.com)-ra több termékért és kiegészítőért.

Amennyiben kérdése van termékeinkkel kapcsolatban, kérjük vegye fel velünk a kapcsolatot a Gyakran ismételt kérdéseknél.

Megjegyzés: A használati utasításban esetlegesen bekövetkező változtatások jogát előzetes értesítés nélkül fenntartjuk.

„A Lechpol cég kijelenti, hogy a KM0520 / KM0521 termék megfelel az alapvető követelményeknek, és egyéb vonatkozó rendelkezéseinek a 2014/53/UE. A nyilatkozatot az alábbi oldalon tölthető le [www.lechpol.eu](http://www.lechpol.eu).”



**Magyar**  
**A termék helyes megsemmisítése**  
**(elektromos es elektronikus berendezésekből származó hulladék)**



A terméken vagy a hozzá tartozó dokumentáción szereplő jelzés arra utal, hogy hasznos élettartama végén a terméket nem szabad háztartási hulladékkal együtt kidobni.

Annak érdekében, hogy megelőzhető legyen a szabálytalan hulladékleadás által okozott környezet- és egészségkárosodás, különítse ezt el a többi hulladéktól, és felelősségteljesen gondoskodjon a hulladék leadásáról, a hulladékanyagok fenntartható szintű újrafelhasználása céljából. A háztartási felhasználók a termék forgalmazójától vagy a helyi önkormányzati szervektől kérjenek tanácsot arra vonatkozóan, hová és hogyan vihetik el ez elhasznált terméket a környezetvédelmi szempontból biztonságos hulladékleadás céljából. Az üzleti felhasználók lépjenek kapcsolatba a forgalmazóval, és vizsgálják meg az adásvételi szerződés feltételeit. A terméket nem szabad leadni kereskedelmi forgalomból származó egyéb hulladékkal együtt.

Forgalmazva a Lechpol Electronics SRL által, Republicii utca 5 szám, helység Resita, megye CS, Románia.

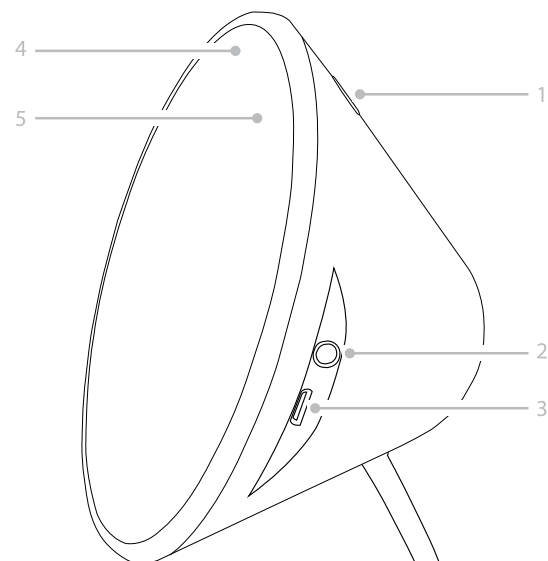
## VEILIGHEIDSPROBLEMATIEK

De gebruiksaanwijzing moet voor het gebruik van het apparaat zorgvuldig gelezen worden. Deze dient ook bewaard te worden voor het raadplegen in de toekomst. De producent is niet verantwoordelijk voor gebruikersfouten.

1. Zelf-reparatie van de apparatuur is verboden. In dit geval moet contact opgenomen worden met een erkend servicepunt om het apparaat te laten controleren/repareren.
2. Het apparaat kan uitsluitend binnen gebruikt worden. Het is niet bestemd voor buitengebruik.
3. Het apparaat dient beschermd te worden tegen water en vocht (ook tijdens bewaren daarvan).
4. Het apparaat mag niet bediend worden door mensen met fysieke, sensorische en/of verstandelijke beperkingen (incl. kinderen) of door personen zonder voldoende kennis en/of ervaring, die noodzakelijk zijn voor de bediening daarvan; het vorenstaande geldt niet in het geval van gebruik van het apparaat tijdens toezicht van een verantwoordelijk persoon. Kinderen moet erop gewezen worden dat het apparaat niet als speelgoed gebruikt mag worden.
5. Er dienen geen zware voorwerpen geplaatst te worden op het apparaat.
6. Er dienen alleen originele accessoires gebruik te worden.
7. Het apparaat kan schoongemaakt worden met een zacht, vochtig doekje.
8. Er dienen geen chemische schoonmaakmiddelen gebruikt te worden om het apparaat schoon te maken.

## PRODUCTOMSCHRIJVING

1. Multifunctionele MF knop: aan/uit, opnemen/beëindigen, verbinden, afspelen/stoppen)
2. AUX input (3,5 mm)
3. MicroUSB poort (opladen)
4. LED indicator
5. Microfoon



## BEDIENING

### Aan doen van het apparaat:

Druk op de multifunctionele MF knop en hou het ingedrukt op de beide luidsprekers gedurende ongeveer 5 seconden. De luidsprekers zullen een geluidssignaal maken wanneer ze verbonden worden. Wanneer de luidsprekers aan zijn knippert het blauwe lampje om de 5 seconden.

### Uit doen:

Om de luidsprekers uit te doen druk op de multifunctionele MF knop en hou het ingedrukt op een van de luidsprekers gedurende ongeveer 5 seconden. De luidsprekers zullen een geluidssignaal maken. Na het uitdoen van de luidsprekers gaat het blauwe lampje ook uit.

### Opnemen van de inkomende oproepen:

Om de inkomende oproep op te nemen druk op de multifunctionele MF knop.

**Ophangen van de oproep:**

Om de oproep op te hangen druk op de multifunctionele MF knop.

**Een telefonisch verbinding maken:**

Toets het telefoonnummer op de telefoon. Het gesprek zal hoorbaar zijn via het linker kanaal van de luidspreker.

**BLUETOOTH CONNECTIE****Verbinden**

1. Druk op de multifunctionele MF knop en hou het ingedrukt, totdat er een geluidssignaal hoorbaar is (in de verbindingsmodus knippert het lampje blauw op de beide luidsprekers).
2. Bij het verbinden dienen de luidsprekers en het externe apparaat dicht bij elkaar geplaatst te worden.
3. Zet de Bluetooth-functie aan op het externe apparaat en vind een Bluetooth apparaat.
4. Kies en verbind met de luidspreker (KM SOUL Stereo).
5. Na een succesvolle verbinding zal de luidspreker een geluidssignaal maken. Wanneer de luidsprekers verbonden zijn met een extern apparaat knippert het lampje blauw om de 5 seconden.

**Opmerkingen:**

- Wanneer de verbindingssactie niet voltooid wordt binnen 10 minuut, zullen de luidsprekers automatisch uitgaan. In deze situatie dient het verbindingproces herhaald te worden.
- Bij het aandoen van de luidsprekers zullen ze automatisch verbinding maken met het voor het laatst verbonden apparaat. Echter moet het apparaat aan zijn en er moet ook de Bluetooth functie aanwezig zijn.

**Bluetooth connectie**

1. Om draadloos muziek op te sturen dient u te controleren of het externe apparaat verbonden is met de luidsprekers.
2. Om de muziek af te spelen of stopzetten druk op de multifunctionele MF knop.

**AUX**

1. Een AUX kabel uitende, 3.5 mm, dient aangesloten te worden aan de linker input poort van de luidspreker.
2. De andere uiteinde dient aangesloten te worden aan de 3.5 mm input van het apparaat waaruit de muziek afgespeeld gaat worden.
3. Controleer of de luidsprekers aan zijn.
4. Na het voltooien van deze stappen is het afspelen van muziek vanuit een extern apparaat mogelijk.

## OPLADEN

1. De USB oplaadkabel aansluiten aan de oplaadpoort van de beide luidsprekers; andere uiteinde van de kabel moet aangesloten worden aan een computer of een ander apparaat met de USB oplaadfunctie.
2. LED controlelampje zal rood branden tijdens het opladen.
3. Na het opladen brandt het lampje blauw.
4. Wanneer het accu niveau laag is, begint het lampje te knipperen.

Let op:

- Controleer voor het eerste gebruik of de accu volledig opgeladen is.
- Als de luidsprekers verbonden zijn met een apparaat met iOS besturingssysteem, wordt het accu niveau op het scherm van het apparaat zichtbaar.

## PROBLEMEN OPLOSSEN

### Geen geluid/slecht geluid

- Controleer het geluidsniveau op het externe apparaat.
- De accu dient opgeladen te worden.
- Zet de luidsprekers dichterbij elkaar en controleer of er geen obstakels tussen aanwezig zijn.
- Controleer het Bluetooth bereik (tot 10 meter).
- Om storingen te voorkomen dienen alle apparaten met de Wi-Fi of Bluetooth functie in de buurt uitgeschakeld te worden.
- Doe de luidsprekers uit en nogmaals aan.

### Er kan geen verbinding gemaakt worden tussen de luidsprekers en het Bluetooth apparaat:

- Controleer of Bluetooth modus aan staat.
- Controleer de Bluetooth bereik (tot 10 meter).
- Controleer of het externe apparaat de A2DP functie bedient.
- Om storingen te voorkomen dienen alle apparaten met de Wi-Fi of Bluetooth functie in de buurt uitgeschakeld te worden.
- Doe de luidsprekers uit en nogmaals aan.

## SPECIFICATIE

- Output vermogen: 2x 3 W RMS
- Frequentie response: 150 Hz - 20 kHz
- Doorsnee van de luidspreker: 40 mm
- Bluetooth: 4.1
- Bluetooth-connectiviteit: HSP, HFP, A2DP, AVRCP
- Poorten: microUSB (opladen), AUX (3,5 mm)
- Microfoon
- Bluetooth bereik: tot 10 m
- Gesprekstijd: tot 7 h
- Afspeeltijd: tot 6 h
- Standby-modus: tot 200 h

- Batterij-capaciteit: 500 mAh
- Voeding: 5 V /1 A

## MEER INFO

Meer info over dit toestel kunt u op onze pagina [www.krugermatz.com](http://www.krugermatz.com) vinden.

Ga naar onze pagina [www.krugermatz.com](http://www.krugermatz.com) om meer onze producten en accessoires te bekijken.

Bij vragen of twijfels moedigen wij u aan om met de Vaakst Gestelde Vragen in de tab Hulp kennis te nemen.

Specificatie van het product kan zonder aankondiging gewijzigd worden.

„Lechpol verklaart hierbij, dat het toestel KM0520 / KM0521 met de eisen en andere toegepaste bepalingen van de Richtlijn 2014/53/UE overeenstemt. Deze verklaring kunt u op de webpagina van Lechpol [www.lechpol.eu](http://www.lechpol.eu) downloaden”.



**Netherlands**

**Juiste manier van het afvoeren van het product**

**(afgedankte elektrische en elektronische toestellen)**



De markering op het product of in de ermee verbonden teksten betekent, dat na afloop van de gebruikperiode dient het niet tezamen met ander huisafval verzameld te worden. Om schadelijk invloed op het milieu en menselijke gezondheid door ongecontroleerde afvalverwijdering te voorkomen, vragen wij u om het product afzonderlijk van ander afval te verzamelen en op een verantwoorde manier te recyclen om het hergebruik van de materiele grondstoffen als vaste praktijk te bevorderen. Om meer informatie over de plaats en wijze van veilig recyclage te verkrijgen, dienen de huishoudelijke gebruikers zich met het verkooppunt te contacteren waarin ze het product hebben aangekocht of de lokale overheid. De gebruikers in bedrijven dienen in contact met hun leverancier te komen en de voorwaarden van de koopovereenkomst raad te plegen. Verwijder het product niet tezamen met commercieel afval.

23

Geproduceerd in Volksrepubliek China voor LECHPOL, Miętne ul. Garwolińska 1, 08-400 Garwolin

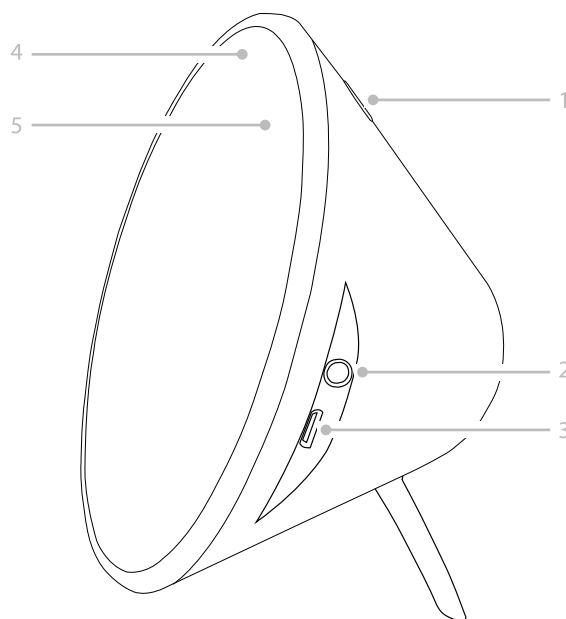
## KWESTIE BEZPIECZEŃSTWA

Przed użyciem należy dokładnie zapoznać się z treścią instrukcji obsługi oraz zachować ją w celu późniejszego wykorzystania. Producent nie ponosi odpowiedzialności za nieprawidłowe użycie produktu.

1. Zabrania się własnoręcznej naprawy sprzętu. W takim przypadku należy skontaktować się z autoryzowanym punktem serwisowym w celu sprawdzenia/naprawy.
2. Urządzenie wyłącznie do użytku wewnątrz pomieszczeń. Urządzenie nie jest przeznaczone do użytku na zewnątrz.
3. Urządzenie należy chronić przed wodą i wilgocią (także podczas przechowywania).
4. Urządzenie nie może być obsługiwane przez osoby (w tym dzieci) o ograniczonych zdolnościach fizycznych, sensorycznych lub umysłowych, oraz przez osoby, które nie posiadają wiedzy i doświadczenia niezbędnego do obsługi tego urządzenia; z wyłączeniem sytuacji użytkowania urządzenia w obecności osoby odpowiedzialnej za ich bezpieczeństwo. Należy poinstruować dzieci, aby nie traktowały urządzenia jako zabawki.
5. Nie należy umieszczać na urządzeniu ciężkich przedmiotów.
6. Nie należy używać nieoryginalnych akcesoriów.
7. Urządzenie należy czyścić jedynie za pomocą miękkiej, lekko wilgotnej ściereczki.
8. Nie należy używać środków chemicznych lub detergentów do czyszczenia tego urządzenia.

## OPIS PRODUKTU

1. Przycisk wielofunkcyjny MF: włącz/ wyłącz, odbierz/zakończ połączenie, parowanie, odtwarzaj/wstrzymaj odtwarzanie)
2. Wejście AUX (3,5 mm)
3. Port microUSB (ładowanie)
4. Wskaźnik LED
5. Mikrofon





## OBSŁUGA

### Włączanie:

Należy nacisnąć i przytrzymać wielofunkcyjny przycisk MF na obu głośnikach przez około 5 sekund. Głośniki wydadzą sygnał dźwiękowy, kiedy zostaną połączone. Na obu głośnikach co 5 sekund miga niebieska kontrolka, kiedy głośniki są włączone.

### Wyłączanie:

Naciśnij i przytrzymaj wielofunkcyjny przycisk MF na jednym z głośników przez około 5 sekund, aby wyłączyć głośniki. Głośniki wydadzą sygnał dźwiękowy. Po wyłączeniu głośników, niebieska kontrolka również gaśnie.

### Odbieranie połączeń przychodzących:

Należy nacisnąć wielofunkcyjny przycisk MF, aby odebrać połączenie przychodzące.

### Zakończenie połączenia:

Należy ponownie nacisnąć wielofunkcyjny przycisk MF, aby zakończyć połączenie.

### Nawiązywanie połączenia:

Należy wybrać numer na telefonie. Rozmowa będzie słyszalna przez lewy kanał głośnika.

## ŁĄCZNOŚĆ BLUETOOTH

### Parowanie

1. Należy nacisnąć i przytrzymać wielofunkcyjny przycisk MF, aż głośnik wyda sygnał dźwiękowy (w trybie parowania, niebieska kontrolka miga na obu głośnikach).
2. Włączyć funkcję Bluetooth na urządzeniu zewnętrznym i wyszukać urządzeń Bluetooth.
3. Wybrać i połączyć się z głośnikiem (KM SOUL Stereo).
4. Po udanym parowaniu, głośnik wyda sygnał dźwiękowy. Kiedy głośniki są sparowane z urządzeniem zewnętrznym, niebieski wskaźnik miga co 5 sekund.

### Uwagi:

- Głośniki wyłączą się, jeśli proces parowania nie zostanie przeprowadzony

w ciągu 10 minut. W takiej sytuacji należy powtórzyć proces parowania

- Przy każdym włączeniu, głośniki automatycznie połączą się z ostatnio sparowanym urządzeniem. Należy zwrócić uwagę, że musi być ono włączone oraz posiadać włączoną funkcję Bluetooth.

## Łączność Bluetooth

1. Aby bezprzewodowo przesyłać muzykę, należy upewnić się, że urządzenie zewnętrzne jest sparowane z głośnikami.
2. Należy nacisnąć wielofunkcyjny przycisk MF, aby odtwarzać lub wstrzymać odtwarzanie.

## AUX

1. Należy połączyć jedną końcówkę 3.5 mm kabla AUX do wejścia lewego kanału głośnika.
2. Następnie połączyć drugą końcówkę do 3.5 mm wejścia urządzenia, z którego będzie odtwarzana muzyka.
3. Należy upewnić się, że głośniki są włączone.
4. Po przeprowadzeniu tych kroków możliwe jest odtwarzanie muzyki z urządzenia zewnętrznego.

## ŁADOWANIE

1. Połącz kabel ładowania USB do portu ładowania obu głośników; drugi koniec kabla połącz do portu komputera lub innego urządzenia z funkcją ładowania przez port USB.
2. Podczas ładowania świeci się czerwona kontrolka.
3. Po zakończeniu ładowania, zapala się niebieska kontrolka.
4. Kiedy poziom baterii jest niski, kontrolka zacznie migać.

### Uwaga:

- Należy upewnić się, że przed pierwszym użyciem bateria jest w pełni naładowana.
- Jeśli głośniki są połączone z urządzeniem pracującym na systemie operacyjnym iOS, na ekranie tego urządzenia będzie wyświetlać się poziom naładowania baterii głośników.

## ROZWIĄZYWANIE PROBLEMÓW

### Brak dźwięku/dźwięk zniekształcony

- Należy sprawdzić poziom głośności na urządzeniu zewnętrznym.
- Należy naładować baterię.
- Należy zbliżyć do siebie głośniki i upewnić się, że nie ma między nimi żadnych przeszkód.
- Należy upewnić się, że znajdujesz się w zasięgu łączności Bluetooth (do 10 metrów).
- Aby uniknąć zakłóceń, należy wyłączyć urządzenia z funkcją Wi-Fi lub Bluetooth znajdujące się w pobliżu.
- Należy wyłączyć i ponownie włączyć głośniki.

### Nie można sparować głośników z urządzeniem Bluetooth:

- Należy sprawdzić czy tryb Bluetooth jest włączony.
- Należy upewnić się, że znajdujesz się w zasięgu łączności Bluetooth (do 10 metrów).
- Należy sprawdzić, czy urządzenie zewnętrzne obsługuje funkcję A2DP.
- Aby uniknąć zakłóceń, należy wyłączyć urządzenia z funkcją Wi-Fi lub Bluetooth znajdujące się w pobliżu.
- Należy wyłączyć i ponownie włączyć głośniki.

## SPECYFIKACJA

- Zasilanie: 2x 3 W RMS
- Zakres częstotliwości: 150 Hz ~ 20 kHz
- Średnica głośnika: 40 mm
- Bluetooth: 4.1
- Profile Bluetooth: HSP, HFP, A2DP, AVRCP
- Porty: microUSB (ładowanie), AUX (3,5 mm)
- Mikrofon
- Zasięg: do 10 metrów
- Czas pracy podczas rozmów: do 7 godzin
- Czas pracy podczas słuchania muzyki: do 6 godzin
- Czas pracy w trybie czuwania: do 200 godzin
- Pojemność baterii: 500 mAh
- Napięcie ładowania: 5 V / 1 A

## WIĘCEJ

Więcej informacji na temat tego urządzenia dostępne są na stronie: [www.krugermatz.com](http://www.krugermatz.com).

Odwiedź stronę [www.krugermatz.com](http://www.krugermatz.com), aby poznać więcej produktów i akcesoriów.

W przypadku pytań lub wątpliwości zachęcamy do zapoznania się z Najczęściej Zadawanymi Pytaniami w zakładce Pomoc.

Specyfikacja i wygląd produktu może ulec zmianie bez powiadomienia.

„Niniejszym firma Lechpol oświadcza, że urządzenie KM0520 / KM0521 jest zgodne z zasadniczymi wymaganiami oraz innymi stosownymi postanowieniami dyrektywy 2014/53/UE. Właściwa deklaracja do pobrania na stronie [www.lechpol.eu](http://www.lechpol.eu)”



**Poland**  
**Prawidłowe usuwanie produktu**  
**(zużyty sprzęt elektryczny i elektroniczny)**



Oznaczenie umieszczone na produkcie lub w odnoszących się do niego tekstach wskazuje, że po upływie okresu użytkowania nie należy usuwać z innymi odpadami pochodzącymi z gospodarstw domowych. Aby uniknąć szkodliwego wpływu na środowisko naturalne i zdrowie ludzi wskutek niekontrolowanego usuwania odpadów, prosimy o oddzielenie produktu od innego typu odpadów oraz odpowiedzialny recykling w celu promowania ponownego użycia zasobów materialnych jako stałej praktyki. W celu uzyskania informacji na temat miejsca i sposobu bezpiecznego dla środowiska recyklingu tego produktu użytkownicy w gospodarstwach domowych powinni skontaktować się z punktem sprzedaży detalicznej, w którym dokonali zakupu produktu, lub z organem władz lokalnych. Użytkownicy w firmach powinni skontaktować się ze swoim dostawcą i sprawdzić warunki umowy zakupu. Produktu nie należy usuwać razem z innymi odpadami komercyjnymi.

Wyprodukowano w CHRL dla LECHPOL, Miętne ul. Garwolińska 1, 08-400 Garwolin.

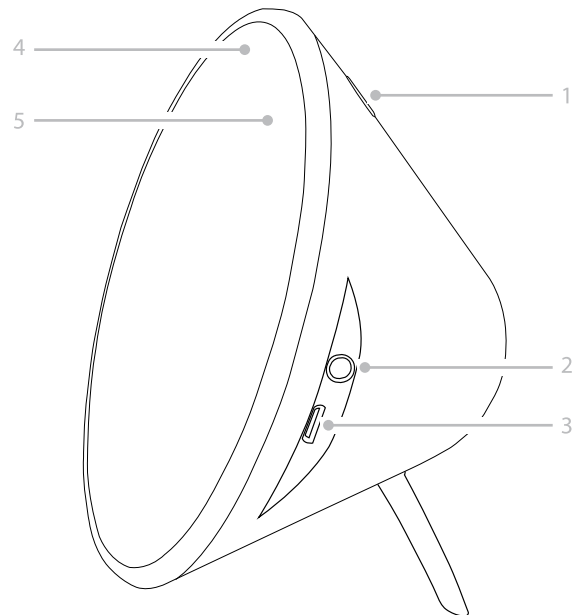
## INSTRUCTIUNI PRIVIND SIGURANTA

Va rugam sa cititi cu atentie manualul inainte de a utiliza aparatul si pastrati manualul pentru consultari ulterioare. Producatorul nu isi asuma nici o responsabilitate pentru posibilele daune cauzate de o utilizare necorespunzatoare a aparatului.

1. Nu incercati sa reparati aparatul, pentru reparatii apelati la un service autorizat.
2. Nu păstrați accesoriile la îndemâna copiilor.
3. Aparatul poate fi utilizat numai în interior, utilizarea în exterior nu este permisă.
4. Pastrati si depozitati dispozitivul departe de apa si umiditate.
5. Acest aparat nu este destinat utilizării de către persoane (inclusiv copii) cu capacități fizice, senzoriale sau mentale reduse sau de catre persoane cu lipsă de experiență și cunoștințe, decât dacă sunt supravegheați de către o persoană responsabilă pentru siguranța lor. Copiii trebuie supravegheati, pentru a va asigura ca nu se joaca cu produsul.
6. Nu așezați obiecte grele deasupra aparatului.
7. Utilizati numai accesorii originale.
8. Curatati aparatul cu un material textil usor umezit.
9. Nu folosiți solutii abrazive de curățare, deoarece acestea pot deteriora suprafața aparatului.

## DESCRIERE PRODUS

1. Buton multifunctional (MF): pornire/oprire, raspundere/ respingere apel, pauza si redare
2. Intrare AUX (3.5 mm)
3. Micro USB (incarcare)
4. Indicator
5. Microfon



## FUNCTIONARE

### Pornire:

Apasati si tineti apasat butonul Multifunctional (MF) timp de 5 secunde pentru a porni difuzorul, pana cand difuzorul va emite un sunet. Cand este pornit, indicatorul albastru clipește de două ori la fiecare 5 secunde.

**Oprire:**

Apasati si tineti apasat butonul Multifunctional (MF) timp de 5 secunde pentru a opri difuzorul, pana cand difuzorul va emite un sunet. Cand difuzorul este oprit, indicatorul se va stinge.

**Preluare apel:**

Apasati butonul multifunctional (MF) pentru a raspunde la un apel.

**Terminarea unui apel:**

Apasati butonul multifunctional (MF) pentru a termina un apel.

**Efectuarea unui apel:**

Pentru a efectua un apel apăsați un nume sau un număr din contactele dvs. Veti auzi tonul de apel si conversatia pe difuzorul din stanga.

## **BLUETOOTH**

### **Asociere**

1. Apasati si tineti apasat butonul multifunctional (MF) pana cand se va emite un sunet (in modul de asociere, LED-ul albastru palpaie alternativ).
2. Tineti dispozitivul cu care doriti asocierea in raza de actiune Bluetooth a difuzorului.
3. Porniti functia Bluetooth pe dispozitivul extern si cautati dispozitivele Bluetooth.
4. Selectați "KM SOUL STEREO "din lista de dispozitivelor si apasati pe conectare.
5. După conectarea cu succes, difuzorul va emite un sunet. Difuzorul va fi asociat cu dispozitivul extern, LED-ul albastru va palpai alternativ timp de 5 secunde.

**Nota:**

- Dacă asocierea nu este reusita în decurs de 10 minute, difuzorul se va opri. În acest caz, procesul de asociere se repetă pentru a asocia difuzorul cu dispozitivul extern.
- De fiecare dată când difuzorul este pornit, acesta se va conecta automat la ultimul dispozitiv Bluetooth cu care a fost conectat. Vă rugăm să rețineți: aparatul trebuie să aiba funcția Bluetooth pornita.

## Funcția Bluetooth

1. Asigurați-vă că dispozitivul extern este asociat cu difuzorul, pentru a reda muzica.
2. Apasați butonul Multifuncțional (MF) pentru redare melodii sau pentru pauza.

## MODUL AUX

1. Conectați un capăt al cablului AUX cu mufa de 3.5 mm la sursa auxiliara de sunet, iar cu celalalt capăt la intrarea difuzorului 3.5 mm.
2. Asigurați-vă că difuzorul este pornit.
3. Incepeți să redați muzica.

## INCARCARE

1. Conectați cablul USB în portul de încărcare căști; conectați celalalt capăt a cablului USB în încărcătorul USB.
2. Încărcarea va porni, lumina rosie se va aprinde.
3. Când bateria este complet încărcată, se va aprinde lumina albastră.
4. Când nivelul bateriei este scăzut, indicatorul difuzorului va clipi.

Nota:

- Asigurați-vă că bateria a fost încărcată complet înainte de prima utilizare.
- Un indicator de bateriei se va aprinde atunci când este conectat la dispozitive iOS.

## DEPANARE

### Fara sunet/sunet distorsionat:

- Reglați volumul (verificați să nu fie setat la minim)
- Încărcați bateria.
- Mutati difuzoarele mai aproape unul de altul și verificați să nu fie obstacole între ele.
- Asigurați-vă că sunteți în raza operațională Bluetooth (de până la max. 10 metri).
- Opriti alte dispozitive Wi-Fi sau Bluetooth din apropiere sau dezactivați funcția Bluetooth pentru a evita interferențele.
- Opriti difuzorul și porniți-l din nou.

**Asociere nereusita cu un dispozitiv Bluetooth:**

- Verificati daca sunteti in modul Bluetooth.
- Asigurati-va ca sunteti in raza de functionare operationala Bluetooth (pana la 10 metri)
- Verificați dacă dispozitivul pe care încercați sa fie asociat suportă funcția A2DP.
- Opriti alte dispozitive Wi-Fi sau Bluetooth din apropiere sau dezactivati funcția Bluetooth pentru a evita interferențele.
- Opriti difuzorul si porniti-l din nou.

**SPECIFICATII**

- Putere iesire: 2 X 3 W RMS
- Raspuns in frecventa: 150 Hz – 20 kHz
- Diametru difuzor: 40 mm
- Versiune Bluetooth: 4.1
- Profile Bluetooth: HSP, HFP, A2DP, AVRCP
- Porturi: Micro USB (incarcare), AUX (3.5 mm)
- Microfon
- Raza de actiune: pana la 10 metri
- Timp de convorbire: până la 7 ore
- Timp redare muzica: pana la 6 ore
- Timp de stand-by: pana la 200 ore
- Capacitatea bateriei: 500 mAh
- Tensiune de incarcare: 5 V / 1 A



## AFLĂ MAI MULTE

Pentru mai multe informații despre acest dispozitiv vizitati: [www.krugermatz.com](http://www.krugermatz.com).

Vizitati site-ul web [www.krugermatz.com](http://www.krugermatz.com) pentru mai multe produse si accesorii.

În cazul in care aveti întrebări va rugam sa va adresati secțiunii Întrebări frecvente.

Producatorul isi rezerva dreptul de a schimba sau să modifice designul și sau specificațiile fără o notificare prealabilă.

„Compania Lechpol declară că produsul KM0520 / KM0521 este în conformitate cu cerințele esențiale și alte prevederi relevante ale Directivei 2014/53/UE. Declarația pentru descărcare este postata pe site-ul [www.lechpol.eu](http://www.lechpol.eu)”



**Romania**

**Reciclarea corecta a acestui produs**

**(reziduuri provenind din aparatura electrica si electronica)**



Marcajale de pe acest produs sau mentionate in instructiunile sale de folosire indica faptul ca produsul nu trebuie aruncat impreuna cu alte reziduuri din gospod arie atunci cand nu mai este in stare de functionare. Pentru a preveni posibile efecte daunatoare asupra mediului inconjurator sau a san ata tii oamenilor datorate evacuarii necontrolate a reziduurilor, vă rugăm să separați acest produs de alte tipuri de reziduuri si să-l reciclati in mod responsabil pentru a promova re folosirea resurselor materiale. Utilizatorii casnici sunt rugati să ia legatura fie cu distribuitorul de la care au achizitionat acest produs, fie cu autoritatile locale, pentru a primi informatii cu privire la locul si modul in care pot depozita acest produs in vederea reciclarii sale ecologice. Utilizatorii instititionali sunt rugati să ia legatura cu furnizorul și să verifice condițiile stipulate in contractul de vanzare. Acest produs nu trebuie amestecat cu alte reziduuri de natura comerciala.

RO

Distribuit de Lechpol Electronics SRL, Republicii nr. 5, Resita, CS, ROMANIA.

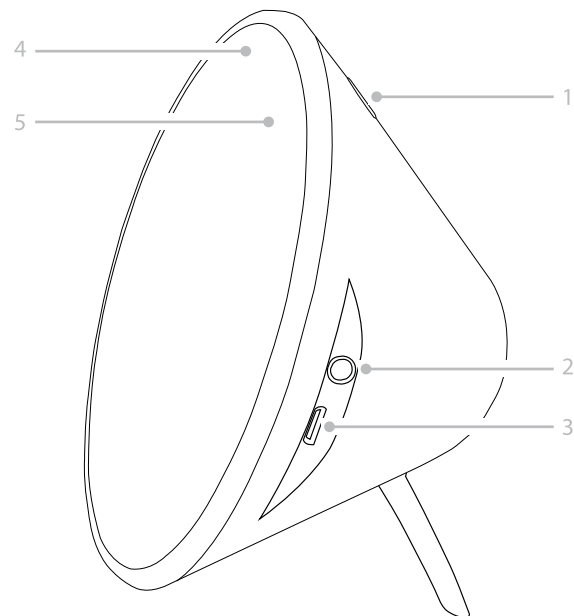
## BEZPEČNOSTNÉ PREDPISY:

Pred použitím si pozorne prečítajte tento návod na obsluhu a uschovajte ho pre prípadné neskoršie použitie. Výrobca nie je zodpovedný za nesprávne použitie výrobku.

1. Je zakázané svojpomocne zariadenie opravovať. V takomto prípade sa obráťte na autorizované servisné stredisko, kde vám zariadenie skontrolujú / opravia.
2. Výrobok používajte len v interiéri. Nie je určený pre vonkajšie použitie.
3. Chráňte zariadenie pred vodou a vlhkosťou. (tiež počas skladovania).
4. Zariadenie nesmú obsluhovať osoby (vrátane detí) so zníženými fyzickými, zmyslovými alebo duševnými schopnosťami, rovnako ako osoby, ktoré nemajú vedomosti a skúsenosti potrebné na prevádzku zariadenia; s výnimkou ak bude zabezpečený dohľad a poučenie týkajúce sa používania spotrebiča bezpečným spôsobom a oboznámenie sa s možnými rizikami. Je potrebné poučiť deti, že spotrebič nie je hračka.
5. Neumiestňujte na výrobok žiadne ťažké predmety.
6. Nepoužívajte neoriginálne príslušenstvo.
7. Výrobok čistite iba pomocou mäkkej, jemne navlhčenej handričky.
8. Na čistenie nepoužívajte chemikálie ani rozpúšťadlá.

## POPIS PRODUKTU

1. Multifunkčné tlačidlo MF: zapnúť/ vypnúť, prijať/ukončiť hovor, párovanie, prehrávanie/pauza
2. Vstup AUX (3,5 mm)
3. MicroUSB port (nabíjanie)
4. Kontrolka LED
5. Mikrofón



## POUŽITIE

### Zapnutie:

Stlačte a podržte multifunkčné tlačidlo MF na oboch reproduktoroch po dobu cca 5 sekúnd. Po spojení reproduktory vydajú zvukový signál. Reproduktory sú zapnuté a na oboch bliká každých 5 sekúnd modrá kontrolka.

SK

### Vypnutie:

Stlačte a podržte multifunkčné tlačidlo MF na jednom z reproduktorov

po dobu cca 5 sekúnd. Reprodukory vydajú zvukový signál. Po vypnutí reproduktorov modrá kontrolka zhasne.

#### Odobratie prichádzajúceho hovoru:

Stlačte multifunkčné tlačidlo MF.

#### Ukončenie hovoru:

Opätovne stlačte multifunkčné tlačidlo MF.

#### Uskutočnenie hovoru:

Vyberte telefónne číslo na telefóne. Rozhovor budete počuť v ľavom kanáli reproduktora.

## BLUETOOTH PRIPOJENIE

### Párovanie

1. Stlačte a podržte multifunkčné tlačidlo MF, až kým nevydá reproduktor zvukový signál (v režime párovania bliká modrá kontrolka na oboch reproduktoroch).
2. Zapnite funkciu Bluetooth na externom zariadení a vyhľadajte dostupné zariadenia.
3. Vyberte a pripojte sa k reproduktoru (KM SOUL STEREO).
4. Po úspešnom spárovaní vydá reproduktor zvukový signál. Ak sú reproduktory spárované s externým zariadením, modrá kontrolka blikne každých 5 sekúnd.

### Poznámky:

- Reprodukory sa vypnú, ak proces párovania neprebehne do 10 minút. V takom prípade opakujte postup párovania..
- Pri každom zapnutí sa reproduktory automaticky pripoja k poslednému spárovanému zariadeniu. Je potrebné poznamenať, že musí byť samozrejme zapnuté a mať zapnutú funkciu Bluetooth.

### Bluetooth

1. Ak chcete bezdrôtovo prenášať hudbu uistite sa, že je externé zariadenie spárované s reproduktormi.
2. Stlačte multifunkčné tlačidlo MF ak chcete spustiť, alebo pozastaviť prehrávanie.

## AUX

1. Pripojte jeden koniec kábla jack 3.5 mm do vstupu ľavého kanálu reproduktora AUX.
2. Následne pripojte druhý koniec kábla jack 3.5 mm do zariadenia, z ktorého bude prehrávaná hudba.
3. Uistite sa, že sú reproduktory zapnuté.
4. Po dodržaní týchto krokov je možné prehrávať hudbu z externého zariadenia.

## NABÍJANIE

1. Pripojte nabíjací kábel USB do portu nabíjania oboch reproduktorov; druhý koniec pripojte k portu počítača, alebo iného zariadenia s funkciou nabíjania cez USB.
2. Počas nabíjania svieti červená kontrolka.
3. Po skončení nabíjania sa rozsvieti modrá kontrolka.
4. Keď je úroveň nabitia batérie nízka, kontrolka začne blikať.

Poznámky:

- Uistite sa, že je batéria pred prvým použitím plne nabitá.
- Ak sú reproduktory pripojené k zariadeniu s operačným systémom iOS, zobrazí sa na displeji tohto zariadenia stav batérie reproduktorov.

## RIEŠENIE PROBLÉMOV

### Bez zvuku/skreslený zvuk

- Skontrolujte úroveň hlasitosti na externom zariadení.
- Nabite batériu.
- Priblížte k sebe reproduktory a uistite sa, že medzi nimi neexistujú žiadne prekážky.
- Uistite sa, že ste v dosahu Bluetooth (do 10 metrov).
- Aby nedochádzalo k rušeniu, vypnite zariadenia s funkciou Wi-Fi alebo Bluetooth nachádzajúce sa v blízkosti.
- Vypnite a zapnite reproduktory.

### Reproduktory sa nedajú spárovať so zariadením Bluetooth:

- Uistite sa, že je režim bluetooth zapnutý.
- Uistite sa, že ste v dosahu Bluetooth (do 10 metrov).
- Skontrolujte, či externé zariadenie podporuje profil A2DP.

- Aby nedochádzalo k rušeniu, vypnite zariadenia s funkciou Wi-Fi alebo Bluetooth nachádzajúce sa v blízkosti.
- Vypnite a zapnite reproduktory.

## ŠPECIFIKÁCIA

- Výkon: 2 x 3 W RMS
- Frekvenčný rozsah: 150 Hz ~ 20 kHz
- Priemer reproduktora: 40 mm
- Bluetooth: 4.1
- Bluetooth profily: HSP, HFP, A2DP, AVRCP
- Porty: microUSB (nabíjanie), AUX (jack 3,5 mm)
- Mikrofón
- Dosah: do 10 metrov
- Čas prevádzky počas hovoru: do 7 hodín
- Čas prevádzky pri počúvaní hudby: do 6 hodín
- Čas prevádzky v pohotovostnom režime: do 200 hodín
- Kapacita batérií: 500 mAh
- Nabíjacie napätie: 5 V / 1 A

## VIAC

Viac informácií o tomto produkte nájdete na webovej stránke [www.krugermatz.com](http://www.krugermatz.com).

Navštívte webovú stránku [www.krugermatz.com](http://www.krugermatz.com) a dozviete sa viac o produktoch a príslušenstve.

V prípade otázok a pripomienok Vám odporúčame prečítať si často zadávané otázky v sekcii pomoc.

Poznámka: Nasledujúci popis operačného systému má len informatívny charakter a môže sa líšiť od skutočného softvéru v zariadení. Všetky

„Spoločnosť Lechpol prehlasuje, že výrobok KM0520 / KM0521 spĺňa všetky požiadavky a ďalšie ustanovenia smernice 2014/53/UE. Vyhlásenie je dostupné k stiahnutiu na [www.lechpol.eu](http://www.lechpol.eu).“



**Slovensko**

**Správna likvidácia tohto produktu**

**(O odpade z elektronických zariadení a ich príslušenstva)**

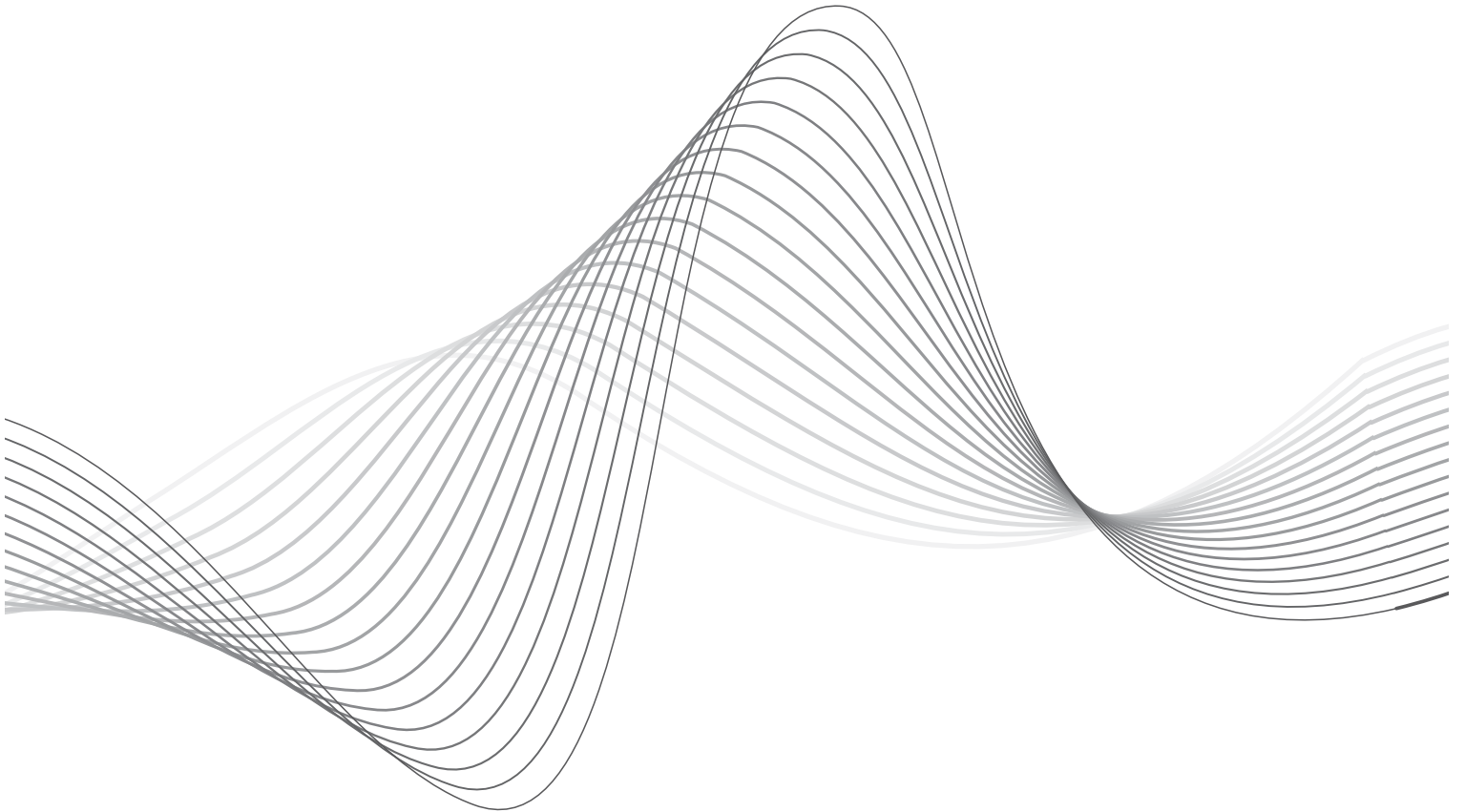


(Platí v Európskej únii a v ostatných európskych krajinách so systémom triedeného odpadu) Toto označenie na výrobku alebo v dokumentácii znamená, že by nemal byť likvidovaný s inými domácimi zariadeniami po skončení svojho funkčného obdobia. Aby sa zabránilo možnému znečisteniu životného prostredia alebo poškodeniu ľudského zdravia nekontrolovanou likvidáciou odpadu, oddelte ich prosíme od ďalších typov odpadov a recyklujte ich zodpovedne a podporte opätovné využitie materiálnych zdrojov. Domáci spotrebitelia by sa mali informovať u predajcu kde tento výrobok zakúpili ako ho správne recyklovať alebo kde by ho mohli odovzdať k recyklácii. Priemyselní používatelia by mali kontaktovať svojho dodávateľa a preveriť podmienky kúpnej zmluvy. Tento výrobok by sa nemal miešať s inými komerčnými produktmi, určenými na likvidáciu.

SK

Vyrobené v Číne pre LECHPOL, Miętne, ul. Garwolińska 1, 08-400 Garwolin.





[www.krugermatz.com](http://www.krugermatz.com)

**Krüger&Matz** is a registered trademark