

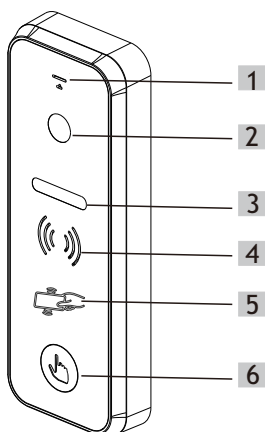
# Post de exterior - (D23CC)

Version: V1.0

## Specificatii tehnice

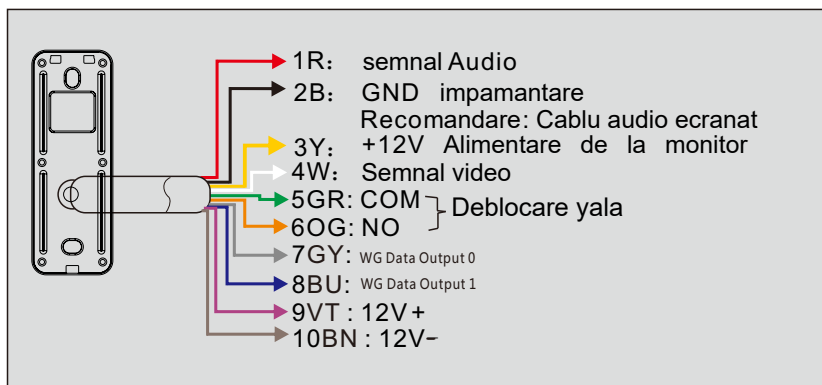
- Montaj aplicat
- Carcasa din aliaj de aluminiu
- Camera de 700 TVL
- Senzor CMOS Color
- Iluminare cu LED pentru noapte
- Temperatura functionare: -30°C- +60°C
- Cititor carduri IC pentru deblocare yala
- Dimensiuni: 133.2\*48\*15.5mm
- Unghi de vizualizare : 60°
- Iesire video 1Vp-p75Ω
- Alimentare DC 11-13V
- Consum 2.5W
- Rezistenta la apa

## Descrierea postului de exterior



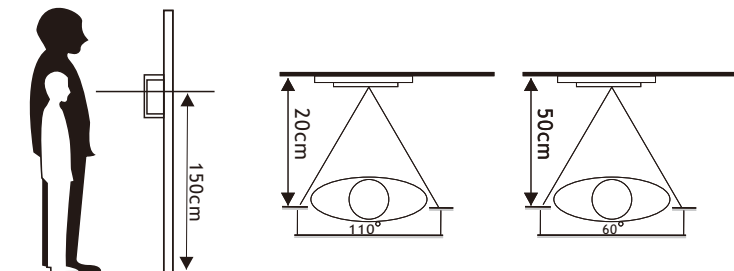
1. Microfon
2. Camera
3. LED
4. Difuzor
5. Cititor Card
6. Buton sonerie

## Schema de conexiuni



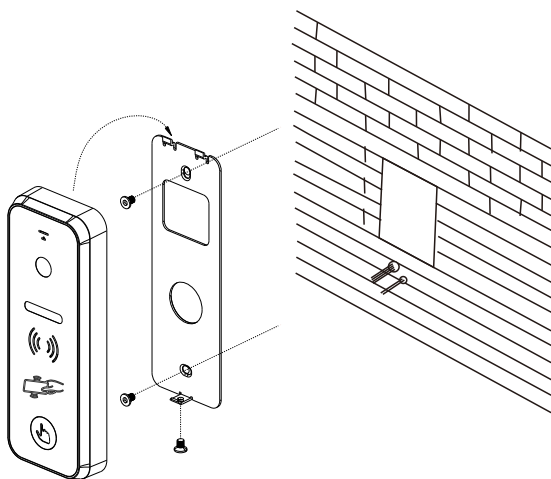
**Pentru ca modulul de control acces sa fie functional, firele 9 (violet) si 10 (maro) trebuie sa fie alimentate cu 12V, conform schemei.**

## Instalare



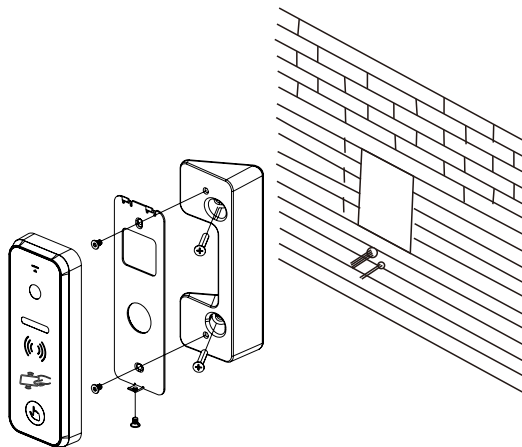
1. Va rugam selectati cea mai buna pozitie, feriti postul de exterior de expunerea directa la razele solare, instalarea in zone foarte inuntecate, ploaie.
2. Alegeti inaltime potrivita: sugeram ca aceasta sa fie intre 1.5~1.6 metri.

### A. Montaj aplicat direct



1. Faceti gaurile la inaltimea potrivita.
2. Dezasamblati carcasa exteriora a panoului prin desurubarea unui surub de sub postul exterior.
3. Fixati suportul de montaj de perete cu suruburi.
4. Trageti cablurile prin perete si suportul de montaj pentru a conecta videointerfonul la postul de interior.
5. Puneti carcasa la postul exterior si fixati-o cu surubul in partea de jos.

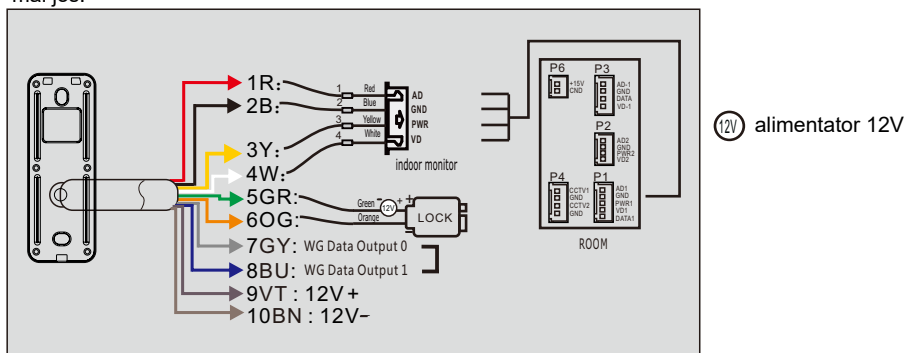
## B. Montaj aplicat cu suport (inclinare la 30°)



1. Faceti gaurile la inaltimea potrivita.
2. Fixati suportul de 30°pe perete cu suruburi.
3. Dezasamblati carcasa panoului exterior cu ajutorul surubului din partea de jos.
4. Trageti cablurile prin perete si suportul de montaj pentru a conecta videointerfonul la postul de interior.
5. Puneti carcasa la postul exterior si fixati-o cu surubul in partea de jos

### Schema de conexiuni

Este necesar de un alimentator 12V, 1 amper pentru deschidere yala electromagnetica. Yala electromagnetica trebuie inseriata pe firele 5GR si 6OG. Daca doriti sa folositi functia de control acces, trebuie sa alimentati postul exterior pe firele 9VT si 10BN, conform schemei de mai jos.



Atentie pentru functionarea corecta trebuie sa conectati firul GRI cu firul ALBASTRU 7GY cu 8BU impreuna.

**Pentru ca modulul de control acces sa fie functional, firele 9 (violet) si 10 (maro) trebuie sa fie alimentate cu 12V, conform schemei.**

1. Videointerfonul poate sa functioneze ca un cititor de carduri de tip IC.

a) La instalare, firul wiegand 1 (albastru) trebuie conectat cu firul wiegand 0 (gri), si sistemul va functiona in modul de control acces automat.

b) Exista 3 moduri de functionare pentru cititorul IC

I). Mod default:

Panoul exterior va fi in modul implicit pentru prima utilizare. In acest mod butonul de sonerie va lumina intermitent, acum cititi unul dintre carduri si acesta va ramane ca si card de management. Apoi sistemul va intra automat in modul de configurare.

II). Modul de configurare

In modul de configurare, cardurile neinregistrate pot fi adaugate la sistem citind cardul.

Daca cardul de management este citit de 3 ori acesta va sterge toate inregistrarile si va intra din nou in modul implicit.

Pentru a iesii din modul de configurare cititi unul dintre cardurile de utilizator deja inregistrate sau asteptati 40 de secunde pana ce postul de exterior va intra in modul de functionare.

III). Modul de functionare

In mdoul de functionare: Cititi unul dintre cardurile inregistrate pentru deblocarea yalei. Sau cititi cardul de management pentru intrarea in modul de configurare.

3. Timpul de deblocare:

Timpul de deblocare implicit este de 1 secunda. Acesta poate fi schimbat din postul de interior.

Atentie: Daca cardul de management este pierdut sau nu mai functioneaza - trebuie sa dezamblati carcasa, sa alimentati videointerfonul si sa apasati butonul RST pentru resetare la fabrica. Toate cardurile vor fi sterse si va trebuii sa faceti configurarea de la inceput.