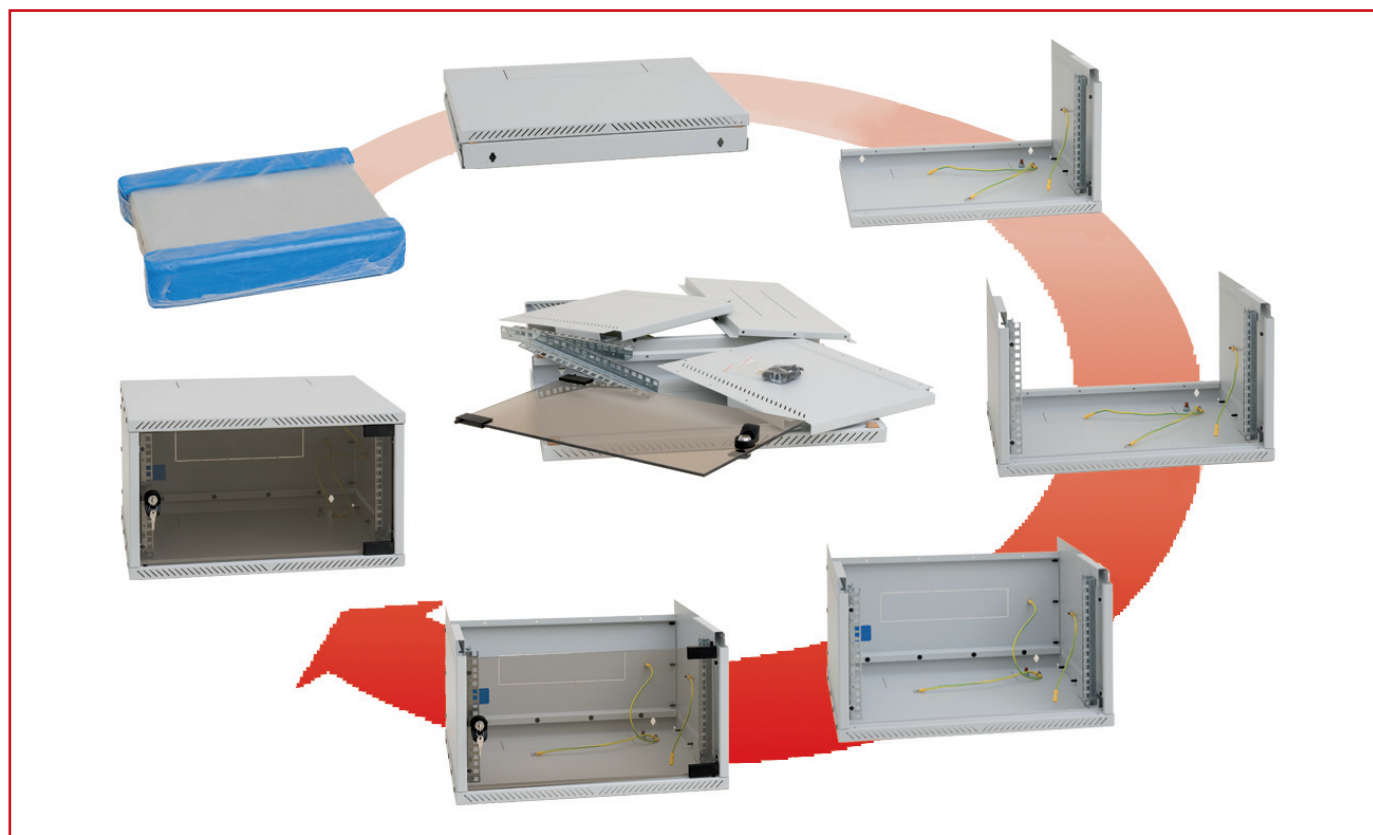


■ MONTAGEANLEITUNG / INSTRUCTION SHEET: DW_{xx}5540



■ IM PAKET INKLUDIERT:

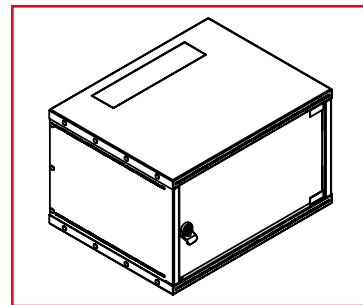
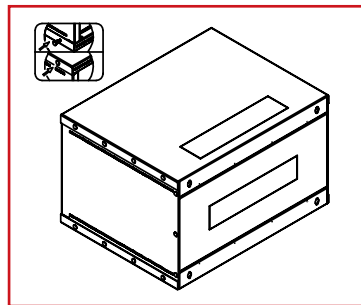
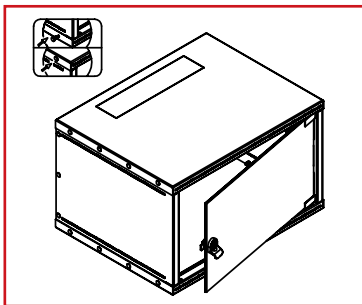
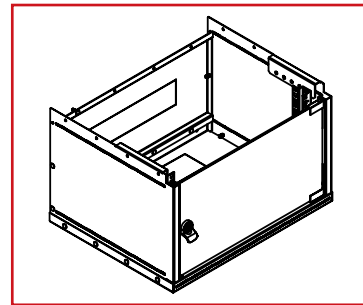
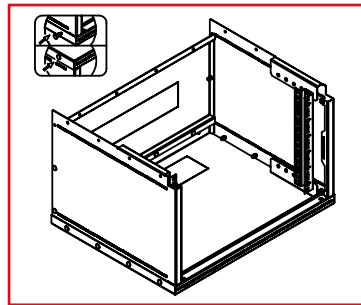
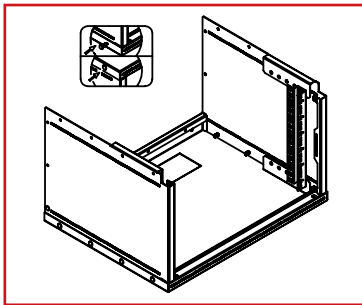
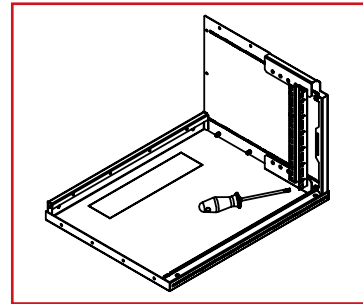
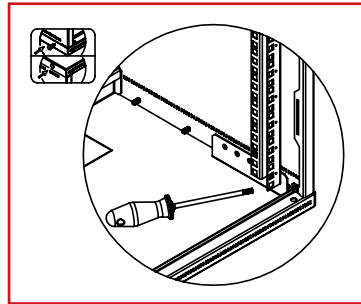
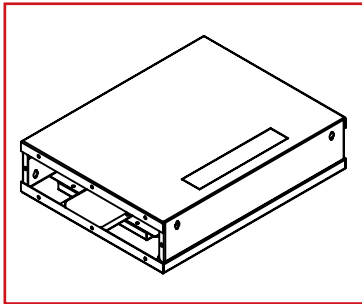
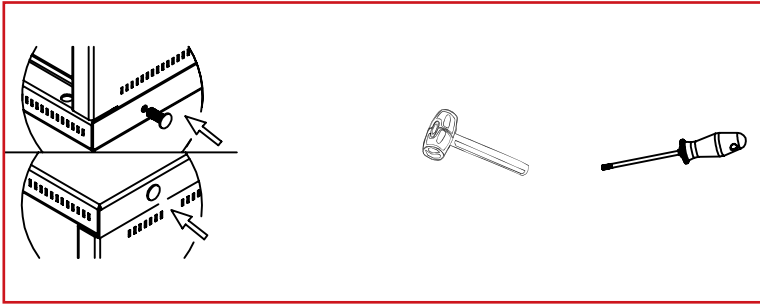
Bodenteil	1x
Dachteil	1x
Seitenwand	2x
Rückwand	1x
Vertikale 19" Profilschienen	2x
Vollglastür	1x
Schloss	1x
Türschlüssel	2x
Scharnier	2x
Erdungskabel	4x
Montage Pins 4HE, 6HE, 9HE	33x
Montage Pins 12HE	37x
Gummistöpsel	4x
M8-Mutter	1x
M5-Mutter	3x
Zahnscheibe 8,4	2x
Schraube THORX M5x12	4x

Maximallast: 25kg

■ THE SUPPLY INCLUDES:

Floor-panel	1x
Roof-panel	1x
Side-panel	2x
Rear-panel	1x
Vertical 19" profilerails	2x
Glassdoor	1x
Lock	1x
Key for lock	2x
Hinge	2x
Earthingcable	4x
Mounting pins 4U, 6U, 9U	33x
Mounting pins 12U	37x
Rubber stopper	4x
M8-Nut	1x
M5-Nut	3x
Serrated washer 8,4	2x
Screw THORX M5x12	4x

Maximum Load: 25kg



BEZEICHNUNG	BESTELLNUMMER
Netzwerk-Wandschrank 19", 4HE, B=550, H=230, T=400mm	DW045540
Netzwerk-Wandschrank 19", 6HE, B=550, H=320, T=400mm	DW065540
Netzwerk-Wandschrank 19", 9HE, B=550, H=410, T=400mm	DW095540
Netzwerk-Wandschrank 19", 12HE, B=550, H=580, T=400mm	DW125540

DESCRIPTION	ORDER NUMBER
Wallmounting enclosure 19", 4U, W=550, H=230, D=400mm	DW045540
Wallmounting enclosure 19", 6U, W=550, H=320, D=400mm	DW065540
Wallmounting enclosure 19", 9U, W=550, H=410, D=400mm	DW095540
Wallmounting enclosure 19", 12U, W=550, H=580, D=400mm	DW125540