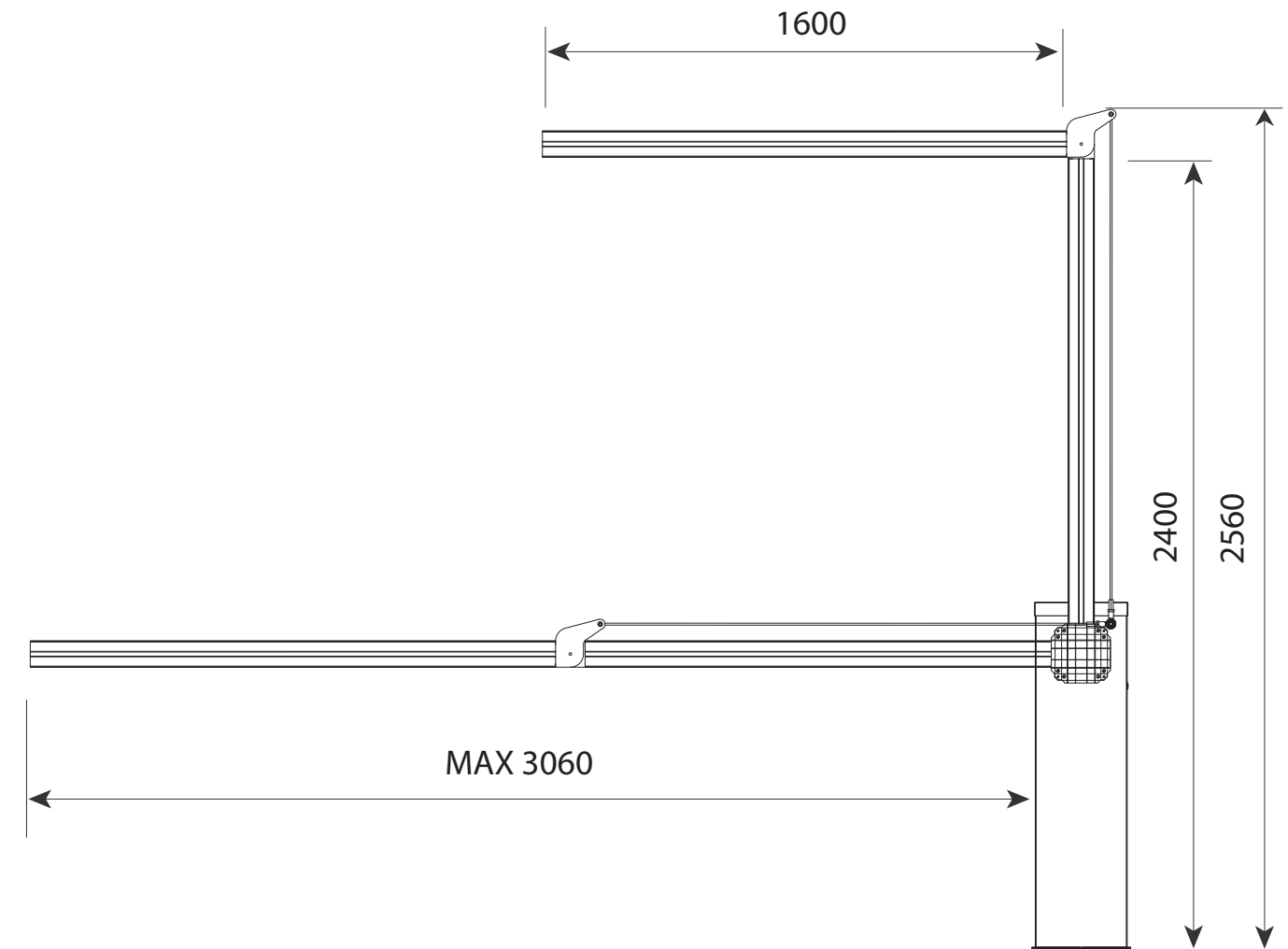
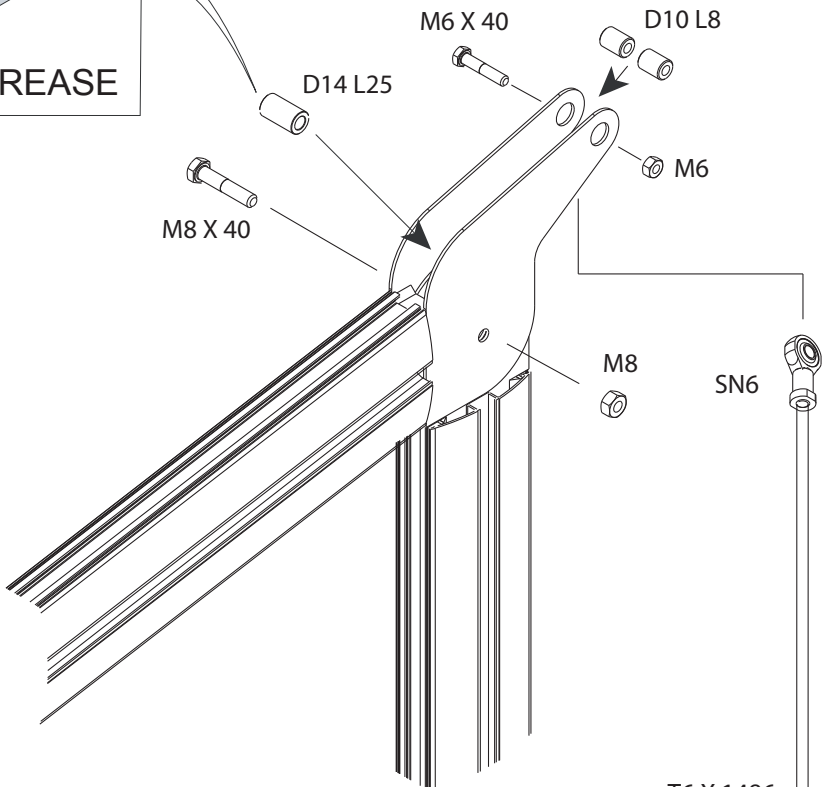
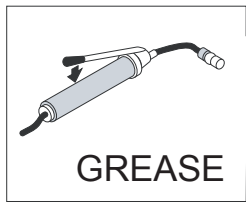
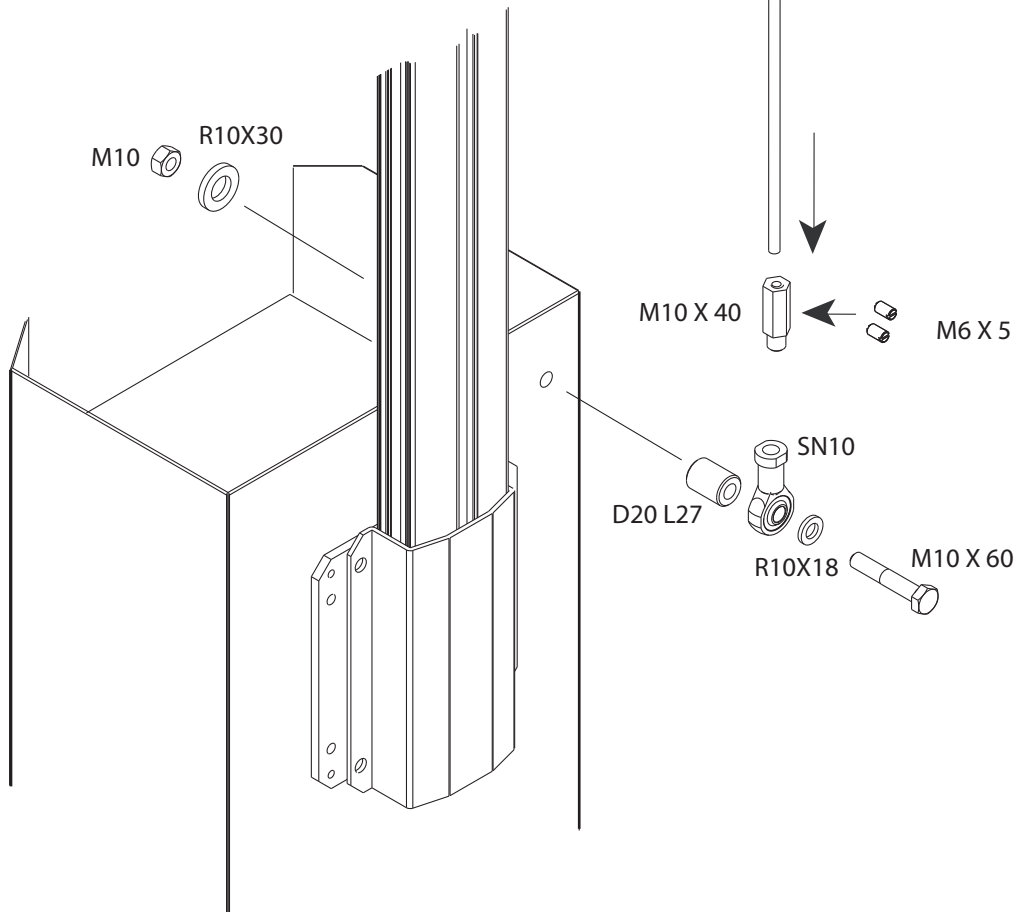


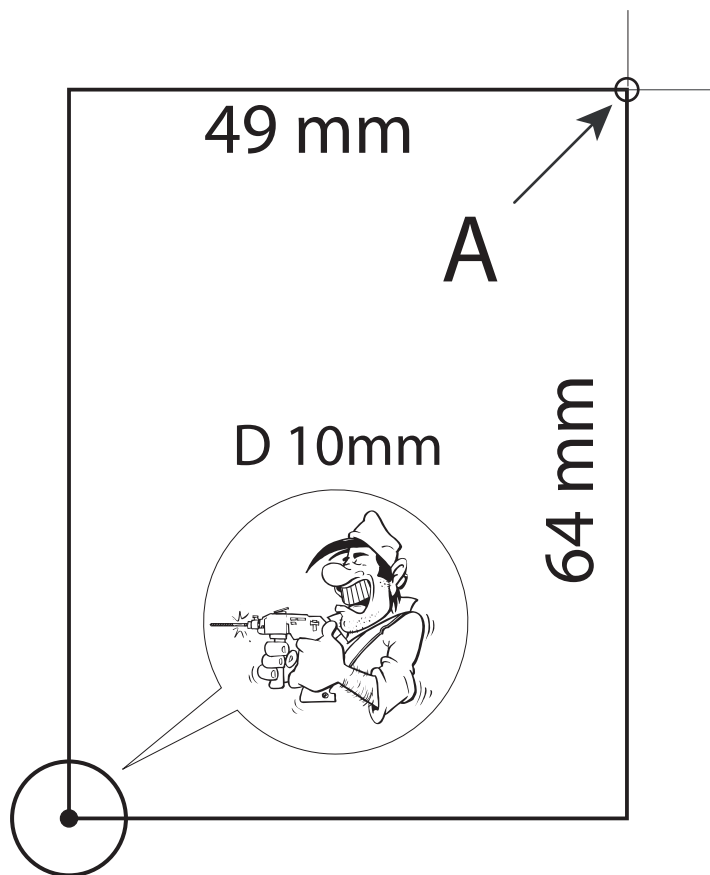
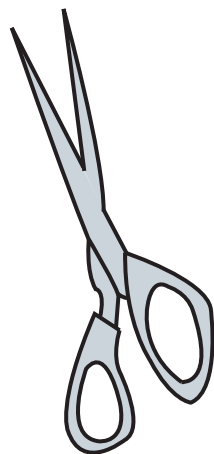
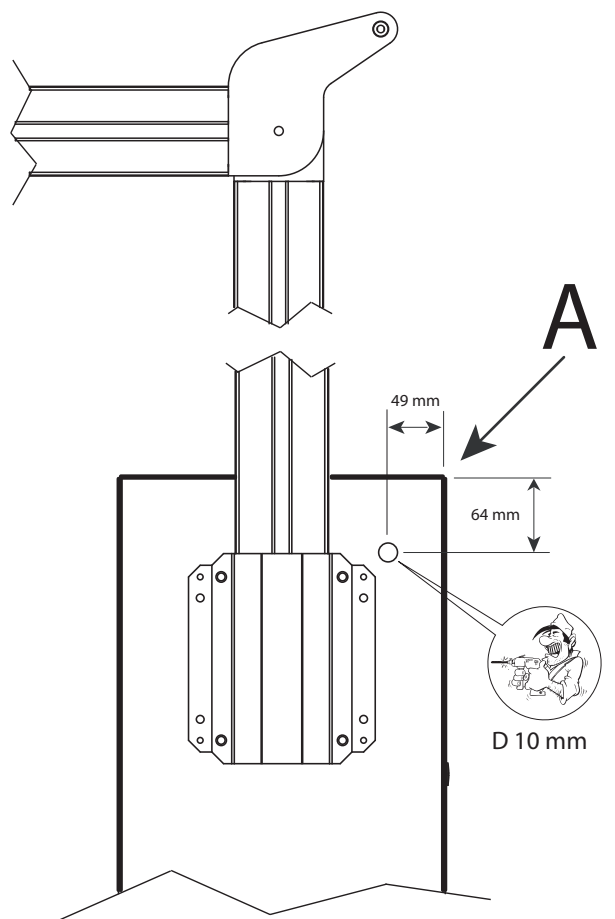
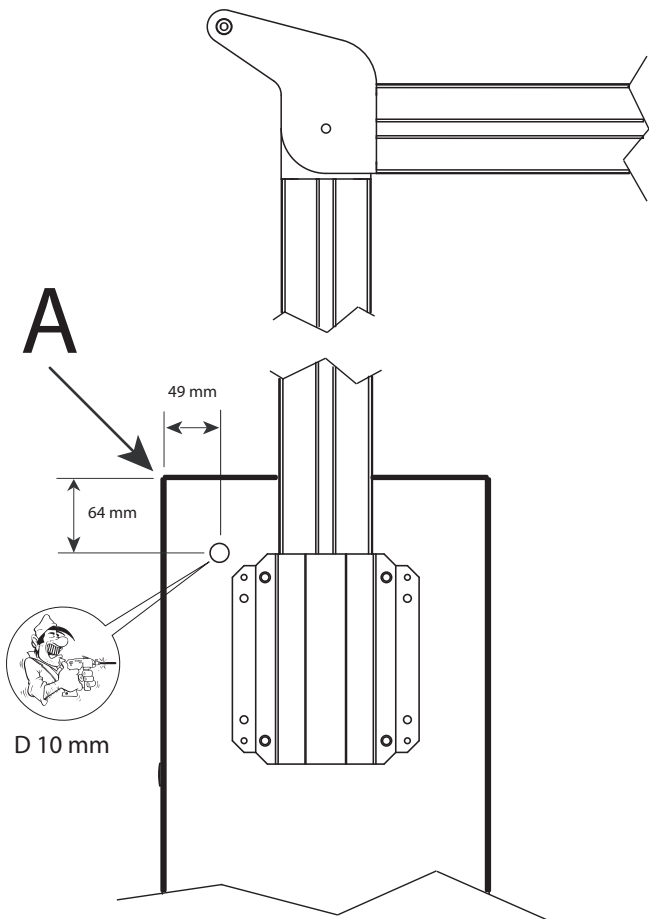
Folding barrier

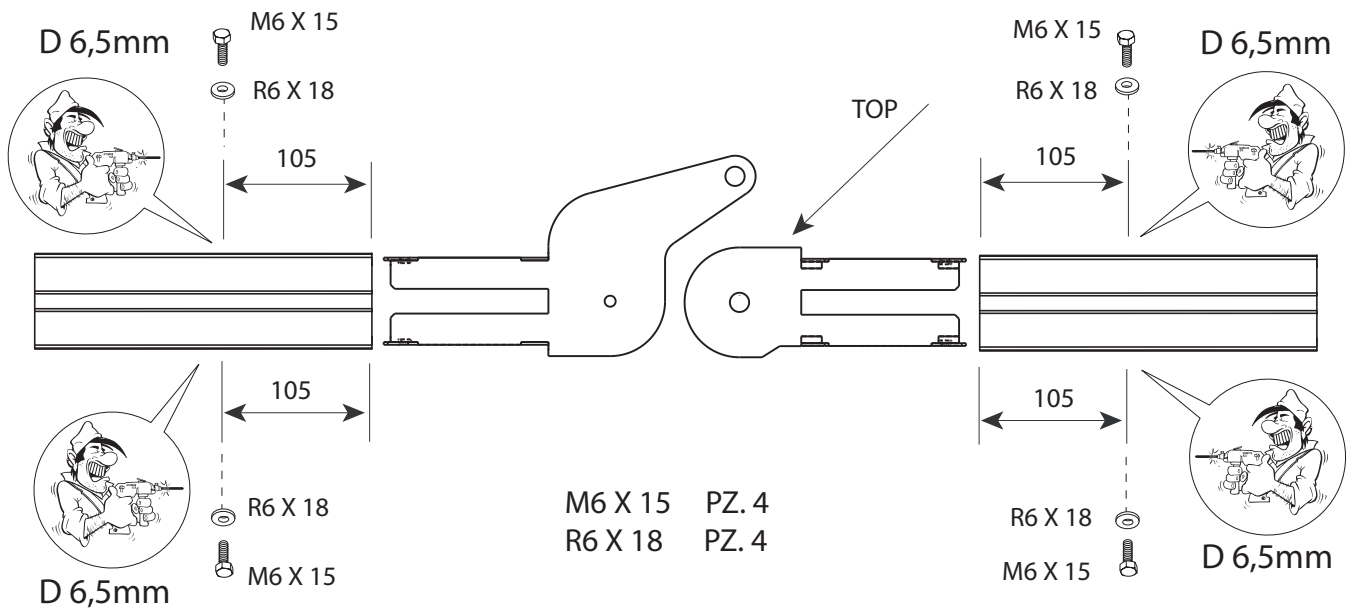




| | |
|-----------|-------|
| D20 L27 | PZ. 1 |
| D14 L25 | PZ. 1 |
| D10 L8 | PZ. 2 |
| M10 X 60 | PZ. 1 |
| M10 X 40 | Pz. 1 |
| M8 X 40 | PZ. 1 |
| M6 X 40 | PZ. 1 |
| M6 X 5 | PZ. 2 |
| M10 | PZ. 1 |
| M8 | PZ. 1 |
| M6 | PZ. 1 |
| R10 X 30 | PZ. 1 |
| R10 X 18 | PZ. 1 |
| SN10 | Pz. 1 |
| SN6 | Pz. 1 |
| T6 X 1486 | Pz. 1 |







Address: Via Sandro Pertini,3/5 31014 COLLE UMBERTO (TV) Italia

Telephone: + 39 0438 388592
Telefax: + 39 0438 388593
http: www.homelife.it
e-mail: info@homelife.it

