

Sistem de interfon COMMAX - Model RM 201HA sau RM201HD

Manual de utilizare



Atentie:

Cititi cu atentie acest prospect inainte de instalare !

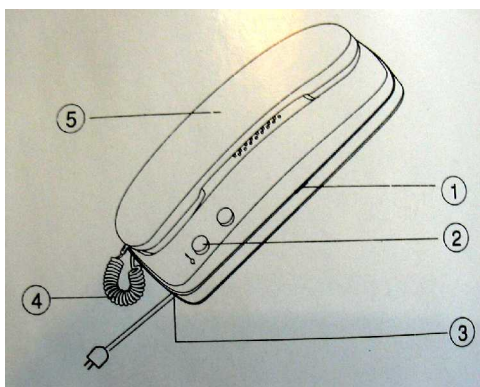
- nu utilizati interfonul in locatii unde poate avea contact direct cu apa (in baie, piscina etc)
- instalati sistemul in locuri cu ventilatie buna , nu asezati postul interior pe pat sau pe bancheta caci astfel blocati circulatia aerului spre circuitele interioare
- mentineti o distanta corespunzatoare fata de sursele de caldura (radiatoare, sobe de incalzire etc)
- scoateti din priza alimentarea de 220V daca sistemul nu va fi utilizat un timp mai indelungat
- **nu expuneti postul interior la socuri mecanice respectiv nu turnati lichide in carcasa**

Instructii de utilizare:

1. In momentul in care vizitatorul apasa butonul de apel (7) al postului exterior, se aude sunetul de apel in postul interior
2. Ridicati receptorul (5) postului interior si puteti initia o convorbire
3. Nu trebuie tinut apasat butonul de apel 7 pe durata comunicatiei, se vorbeste de la o distanta de 30 de cm !
4. Daca doriti sa permiteti accesul vizitatorului apasati butonul de deblocare (2) a yalei electromagnetice (obs : yala el-mag nu este inclus in set)
5. Volumul de apel se regleaza din comutatorul (1)
6. La sfarsitul conversatiei asezati in furca receptorul.

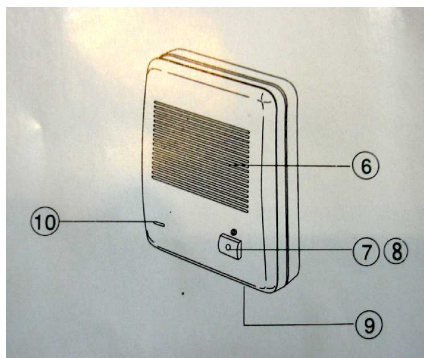
Butoanele de control :

Postul interior (receptor):



1. reglaj volum
2. buton de deblocare yala electromagnetica
3. cordon alimentare 220V
4. cordon receptor
5. receptor

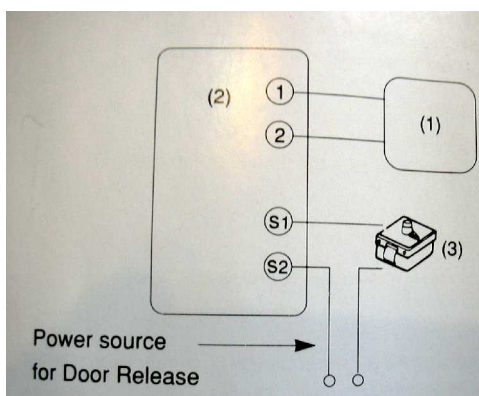
Postul exterior:



6. Difuzor
7. Buton de apel
8. Led indicator alimentare
9. Suport fixare perete
10. Microfon

Cablare:

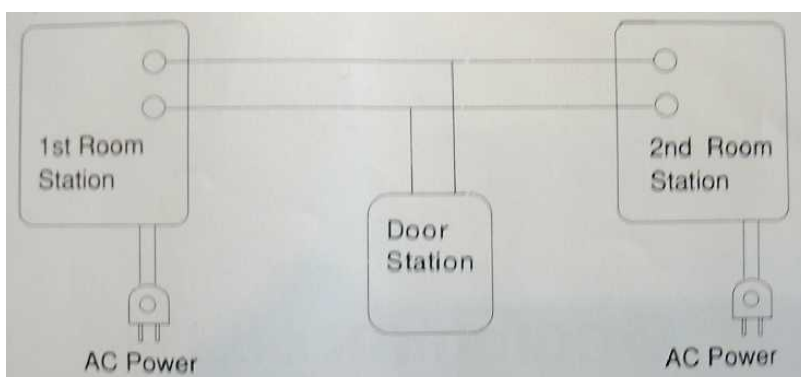
1. Conectati cele 2 fire de la postul exterior la terminalele notate cu 1 si 2 din postul interior.
2. Conectati yala electromagnetica (3) la terminalele S1 si S2 conform fig urmatoare
3. Dupa realizarea conexiunilor , alimentati de la priza sistemul .



1. Post exterior
2. Post interior
3. Buton de actionare yala electromagnetica

Facilitati suplimentare:

- Setul se poate utiliza cu un post interior suplimentar conectat in paralel !
- In acest caz intre posturile interioare nu exista intercomunicatie



Specificatii:

- Tensiune de alimentare : 220V/50Hz
- Putere: 40mW
- Distaanta maxima de cablare : 150m, cu cablu de sectiune 0,8mm (cupru)
- Dimensiune:230 x 88 x 70 mm/post interior
- Greutate : 600gr/post interior, 450 gr/post exterior