

INSTRUCTIUNI SPECIALE PENTRU CAMERELE 4 IN 1

Camera suporta comutare intre AHD/TVI/CVI/CVBS

Puteti schimba tehnologia de transmisie a camere de supraveghere in 2 moduri.

- 1. Apelati presetul 102 pentru a intra in submeniul OSD**
- 2. Apasati zoom + sau zoom – pentru a ajunge la optiunea 1**
- 3. Apasati Focus + sau focus – pentru a schimba intre tehnologiile de transmisie**
- 4. Apasati zoom + sau zoom – pana ajungeti la pozitia 6 (RETURN)**
- 5. Apasati return**
- 6. Apasati din nou presetul 102 pentru a iesi.**

INSTRUCTIUNI DE SIGURANTA:

Persoanele NECALIFICATE nu trebuie sa incerce sa instaleze aceasta camera de supraveghere. Camera trebuie instalata doar de un profesionist.

Inainte sa faceti orice ajustare scoateti alimentarea camerei de supraveghere

Nu dezamblati camera. Veti pierde garantia. Toate piesele se vor schimba intr-un service autorizat.

Toate conexiunile electrice trebuie facuta in concordanta cu etichetele de pe cablu sau in functie de acest manual. In cazul in care nu se respecta si ardeti camera de supraveghere nu se va acorda

Atunci cand montati aceasta camera de supraveghere pe stalpi folositi protectii de scurtcircuit si supratensiune suplimentare si instalati un paratranstet pe stalp.

1 Descrierea functiilor

Comunicarea

Adresa, Baud Rate si protocolul poate fi schimbat din meniul OSD

Mascarea de privatiune

Depinde de modulul zoom. Aceasta functie permite utilizatorului sa mascheze o anumita zona care nu trebuie monitorizata.

Set alarma

Acest speed dome suporta aceasta caracteristica optional. Verificati daca exista in meniul OSD.

Timp detectie IR

Cat timp dureaza schimbarea din INFRAROSU in COLOR sau invers. Aceasta se poate schimba din meniul OSD.

Focalizarea

Datorita focalizarii automate, aceasta camera mentine mereu o imagine focalizata. Utilizatorul poate trece camera pe manual daca doreste.

Camera nu va putea focaliza in urmatoarele conditii:

Subiectul nu este in centrul ecranului.

Imaginile dorite sunt in acelasi timp la departare si in apropiere

Subiectul lumineaza puternic – exemplu o lampa.

Subiectul este in spatele unei suprafete de sticla cu reflexii, murdarie sau apa.

Subiectul se misca prea rapid.

Subiectul este prea intunecat

BLC

Daca exista o iluminare puternica din spate, atunci subiectul imaginii poate parea negru sau ca o silueta. Functia BLC reuseste prin software sa deschida imaginea astfel incat veti putea vedea subiectul mai bine. Aceasta calculeaza expunerea in functie de iluminarea din mijlocul lentilei.

Controlul IRIS-ului

Implicit aceasta se face automat de catre camera. Camera isi schimba apertura (iris-ul) automat in functie de lentila ambientala. Daca doreste, utilizatorul poate control IRIS-ul manual apasand butoanele de open si close IRIS, pana cand gaseste iluminarea dorita. Pentru a revenii la auto IRIS miscati camera in stanga, dreapta, sus, jos sau zoom. **Recomandarea producatorului este sa folositi AUTO IRIS.**

Comutatorul zi / noapte

Implicit acesta este activat. Cand iluminarea este mult prea scazuta, camera va schimba automat in modul infrarosu si invers.

Viteza

Viteza de panning (miscarea pe orizontala) sau de tilting (miscarea pe verticala) depinde de modulul zoom.

Atunci cand faceti zoom in viteza de pan si tilt va fi mai mica. Atunci cand supravegheatii o zona mai larga, viteza de pan si de tilt va fi mai mare.

Scanare A-B

Acest speed dome poate scana o scena realtime din punctul A in punctul B, la viteza setata din scena in ambele directii (orizontala si verticala)

Scanare PAN

Camera poate scana 360 grade la viteza presetata in directia orizontala cu conditia ca unghiul sa ramana acelasi.

Preset

Dupa ce camera dome isi pastreaza pozitia PTZ, aceasta se va misca automat in pozitia unui preset activat.

Tur garda

Turul de garda functioneaza dupa un anume preset.

Memorie pierdere alimentare

Aceasta caracteristica permite camerei sa revina la starea initiala atunci cand se restaureaza alimentarea.

Actiune parcare

Daca utilizatorii nu folosesc speed-dome-ul in timpul dorit. Camera va incepe automat un preset specific (scanare A-B, scanare PAN, cruise, etc)

Aliniere la 0

Exista un punct care este specificat ca 0. Se foloseste atunci cand doriti sa aduceti camera SPEED DOME la vizualizarea implicita.

Intoarcere automata

In modul de urmarire manual, cand un subiect este direct sub dome, acesta se va rotii automat la 180 grade pentru a mentine urmarirea continua. Atunci cand camera se intoarce camera se va duce sus atunci cand apasati pe butonul de mers in jos.

2. Instalare

2.1 Control pe coaxial.

Aceasta camera suporta comunicare pe cablu coaxial sau comunicare pe RS-485.

Cablu de alimentare

In general cablul de alimentare are o rezistenta, desemenaa pot exista pierderi de alimentare atunci cand transmiteti pe distante lungi de cablu. Cu cat folositi o distanta mai lunga cu atat veti avea probleme mai multe. Daca doriti sa mergeti pe o distanta mai mare, folositi un cablu cu sectiune mare.

Urmariti urmatorul tabel

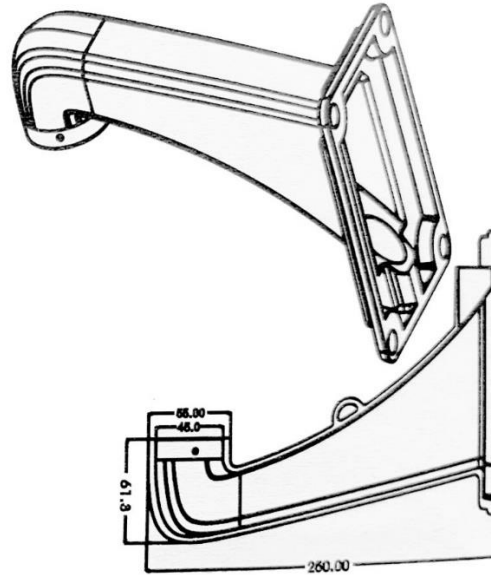
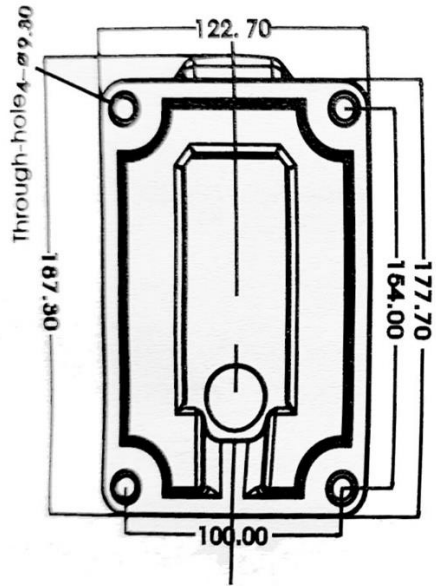
Sectiunea cablului

Sectiunea cablului	0.5 mm	1.0 mm	1.5 mm	2.5 mm
Distanta	11 Metri	18 metri	29 Metri	46 Metri

2.2 Dimensiunile bratului de montaj

122.7x187.30 mm Dimensiunea suportului de brat.

250 mm lungime – Bratul camerei.



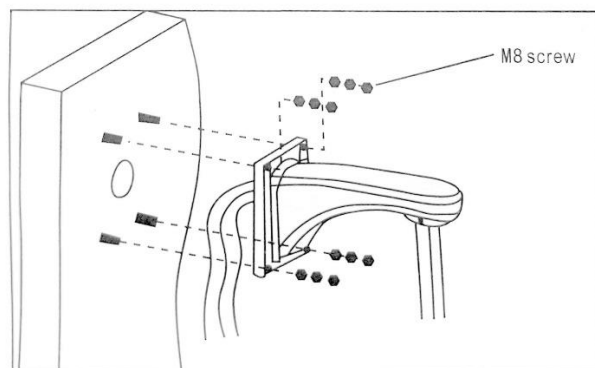
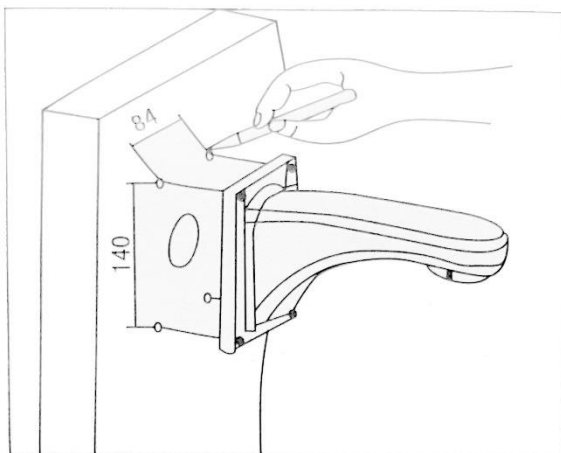
2.3 Instalarea bratului de montaj

Condițiile de instalare

Se poate monta într-un perete rezistent, destul de puternic astfel încât să țină de 4 ori greutatea camerei.

Faceți găurile de montaj ca în Fig. 2

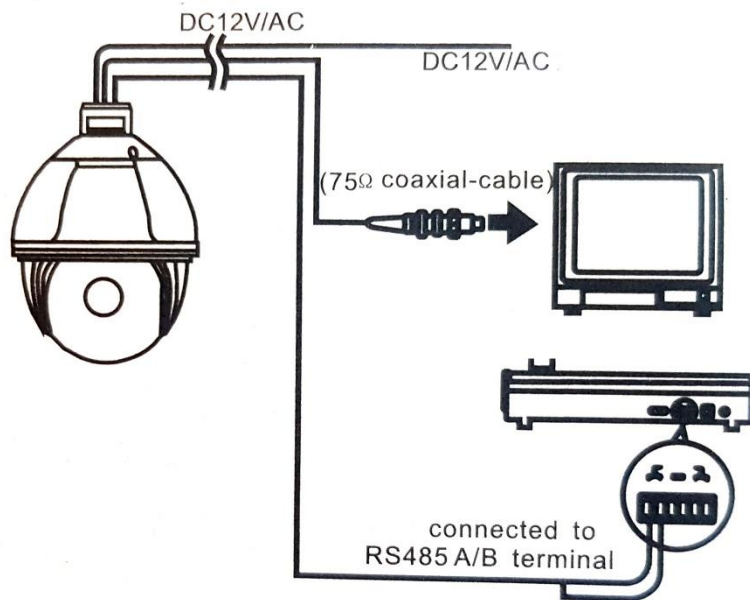
Trageți cablurile prin bratul de montaj și apoi prindeți suportul de perete – Fig. 3.



2.4 Conexiunea

Conexiunea cablului RS485

Înainte de conectare vă rugăm să opriți alimentarea și să citiți instrucțiunile tuturor dispozitivelor conectate.



3. Instrucțiunile funcțiilor

3.1 Acțiuni la pornire

<System>

MFG

PROTOCOL – AUTO

DOME ID

COMM

VERSION

TEMPERATURE

DETECTING...

Aceasta este auto-testarea care se face la fiecare pornire.

<System>

MFG

PROTOCOL – AUTO

DOME ID

COMM

VERSION

TEMPERATURE

PAN: XXX TILT: XXX



Aceasta este auto-testarea pentru PAN SI TILT

- Actiunea PAN – Camera se roteste pe orizontala si se opreste in punctul 0
- Actiunea TILT – Camera se roteste pe verticala si se opreste in punctul 0
- Actiunea lentilei – Se face zoom maxim

Toate aceste actiuni se desfasoara cand camera porneste. Toate se fac automat de catre soft-ul camerei.

3.2 Functiile de baza

Se poate controla din joystick sau din sagetile de pe tastatura.

Zoom

Apasati Zoom – pentru a largi unghiul si pentru a vedea o imagine de ansamblu

Apasati Zoom + pentru a ingusta unghiul si pentru a vedea mai aproape

Focus

Apasati FOCUS - , pentru a focaliza mai aproape

Apasati FOCUS + pentru a focaliza mai departe

IRIS

Apasati pe IRIS – pentru micsora apertura si a scadea luminozitatea

Apasati pe IRIS+ pentru a mari apertura si a creste luminozitatea.

Preset Point

Apasati PRESET + NUMAR + ENTER

Presetul de apelare CALL + NUMAR + ENTER

Stergerea presetului CLEAR + NUMAR + ENTER

Atentie – Anumite puncta de preset sunt ocupate pentru functii implicite.



Safer

3. Comenzi prescurtate

In acest tabel gasiti o serie de comenzi scurte care pot deschide sau inchide anumite functii ale camerei. Comenzile le puteti folosi impreuna cu o tastatura pentru speed dome.

Call Preset	FUNCTIE	CALL PRESET	FUNCTIE
16	OSD on/Call x2	86	BLC on
34	RESET	87	BLC off
35	Stergator ON (N/A)	88	Blocare ON
36	Stergator OFF (N/A)	89	Blocare OFF
79	Digital zoom ON	92	Scanare A-B
80	Digital zoom OFF	94	OSD OFF
81	Auto Zi/Noapte	95	OSD ON
82	Comutare noapte	96	Tur garda 3
83	Comutare zi	97	Tur garda 2
84	Fortare pe lumina din departare	98	Tur garda 1
85	Fortare pe lumina din apropiere	99	Scanare orizontala (PAN SCAN)

ATENȚIE – In functie de protocolul de comunicare folosit de DVR-ul dumneavoastra se poate ca unele preseturi sa nu functioneze.

3.4 Operarea caracterelor pe ecran

Apelati presetul 95 pentru a intra in meniul OSD, apelati presetul 94 pentru a iesi din meniul OSD.

Sus sau jos: Va miscati intre optiunile din meniul OSD

Dreapta – Intrati intr-o anumita optiune

Stanga – Va intoarceti in meniul principal sau anulati actiunea

Afisarea unghiului : XXX.XX (Pan) / XXX.XX(Tilt)

Afisarea IR – in coltul din dreapta al ecranului apare daca IR-ul este pornit.

Atentie !

1. Meniurile cu paranteze <> au si submeniuri
2. → Sageata va arata ce ati selectat cu cursorul

1. Meniul OSD

<Main Menu> (Meniul principal)

<SYSTEM>
<Dome>
<Camera>
<Language>
<Display>
<Reset>
EXIT

Selectati meniul dorit si apoi apasati pe joystick in dreapta pentru a intra in submeniu. In continuare se vor prezenta toate submeniurile

<System> (Submeniul pentru setari de sistem)

MFG
PROTOCOL AUTO
DOME ID 001
COMM 2400.N.8.1
VERSION
TEMPERATURA
EXIT

MFG – Maxim 15 caractere se pot afisa pe ecran

PROTOCOL – Afiseaza ce protocol de comunicare este selectat (auto e implicit)

DOME ID – Afiseaza adresa camerei speed dome

COMM Form : Comunicare Baud Rate, Verificare, Data, Inceput

VERSION : Versiunea actuala a camerei de supraveghere

TEMPERATURA: Afiseaza temperatura actuala a camerei de supraveghere. Nu se poate schimba

Atentie! Protocolul, ID-ul, si COMM (comunicarea) se pot schimba doar din meniul <COMM>

<Dome> (Submeniul pentru setari de camera)

<COMM>
<IR DISPLAY>
<GUARD TOURS>
<A-B SCAN>
<PAN SCAN>
<PARK ACTION>
<PRIVACY ZONE>
<ALARM>
<ADVANCED>
EXIT

<COMM> (Submeniul pentru setari de comunicare – se intra din submeniul DOME)

DEVICE ID
CHECK ID 000000
TARGET ID 001
SOFT PROTOCOL AUTO
BAUD RATE 2400BPS
<COMM RESET>
SAVE
EXIT

DEVICE ID – Este numarul de identificare al dispozitivului – NU se poate schimba

CHECK ID – Pentru a schimba TARGET ID, trebuie sa introduceti acelasi check ID precum cel afisat pe ecran la DEVICE ID.

TARGET ID – Puteti selecta intre 001 si 250 si se foloseste pentru a distinge acelasi tip de camera speed dome.

SOFT PROTOCOL – Protocolul de comunicare implicit este AUTO. Se poate schimba in PELCO-D sau PELCO-P.

BAUD RATE – se poate alege intre 1200BPS, 2400 BPS, 4800 BPS, 9600BPS

<COMM RESET> Intra intr-un alt meniu unde puteti alege YES (da) sau NO (nu) . Daca apasati YES va revenii la setarile implicite. Camera va reporni.

SAVE – Salveaza setarile. Dupa salvare camera se va reporni. Apoi setarile de comunicare vor putea fi folosite.

<IR DISPLAY> (Submeniul pentru setari de infrarosu– se intra din submeniul DOME)

WORKING MODE AUTO
TESTING TIME 08s
OUTPUT POWER 100%
ILLUMINATION ON 3
AMBIENT LIGHT
IR SWITCH ZOOM 06
EXIT

WORKING MODE – Aici puteti selecta intre infrarosu AUTOMAT – se activeaza cu ajutorul unui senzor nocturn.

ALB/NEGRU – mereu in infrarosu, sau COLOR – camera incearca sa suprinda imagini fara infrarosu. Implicit este AUTO.

TESTING TIME – Pe modul infrarosu AUTOMAT camera va porni infrarosul dupa un anumit timp de cand primeste semnal de la senzorul nocturn. Acest timp este selectabil intre 2 – 15 secunde.

OUTPUT POWER – Puterea led-urilor IR – Se poate selecta 40%, 60%, 80% sau 100%. In functie de unde amplasati camera de supraveghere alegeti puterea infrarosului.

ILLUMINATION ON: Aici puteti selecta sensibilitatea senzorului nocturn. Atunci cand lumina ambientala scade sub un anumit nivel, camera va activa modul infrarosu. Puteti selecta intre 1 si 15.

AMBIENT LIGHT: Lumina ambientala este o informatie din sistem. Nu se poate schimba. O puteti folosi pentru a va da seama cum sa setati sensibilitatea senzorului nocturn. Informatiile se vor reimprospata de fiecare data cand intrati in meniul OSD.

IR SWITCH ZOOM : Atunci cand valoarea zoom-ului depaseste o anumita distanta, LED-urile IR se vor schimba automat din iluminare de proximitate in iluminare in departare (faza scurta/faza lunga). Se poate selecta intre 1 si 10.

<GUARD TOURS > (Submeniul pentru setari tur de patrulare– se intra din submeniul DOME)

GUARD TOUR 01

<SETTING>

INIT

DELETE

EXIT

GUARD TOUR – Suporta maximi 3 PATRULE.

SETTING – Dupa ce ati selectat patrula 1, 2 sau 3, puteti sa intrati in acest submeniu pentru a include preseturile. Fiecare PATRULA Suporta 16 preseturi. Puteti selecta preseturi intre 1 si 64. Timpul de stationare intre preseturi (DWELL TIME) este selectabil intre 1 si 60 secunde. Viteza cu care se desfasoara preseturile este selectabila de la 1 la 64.

INIT: Daca apasati acest buton PATRULA selectata va revenii la setarile initiale.

RUNNING – Start tur de patrulare.

DELETE – Sterge turul de patrulare selectat.

<A-B SCAN > (Submeniul scanarea pe doua axe– se intra din submeniul DOME)

PRESET A 01

PRESET A 02

SCAN SPEED 20

DWELL TIME 06s

RUNNING

DELETE

EXIT

PRESET A : Aici puteti selecta punctul de scanare A care poate fi oricare intre 0 si 64.

PRESET B: Aici puteti selecta punctul de scanare B care poate fi oricare intre 0 si 64.

Atentie – Camera va scana intre aceste doua punce – A si B.

SCAN SPEED: Viteza de scanare intre 1 si 64

DWELL TIME : Timpul de stationare este de la 2s la 60 secunde.

RUNNING - Pornirea scanarii A-B. Camera intra intr-un meniu in care arata ca scanarea A-B este pornita. Se afiseaza RUNNING... , PRESS LEFT TO EXIT (apasati stanga daca doriti sa iesiti) si coordonatele de PAN si TILT actuale.

DELETE: Dupa stergere, punctele de preset A si B se vor reseta la 0.

<PAN SCAN > (Submeniul scanarea pe orizontala– se intra din submeniul DOME)

PAN SCAN SPEED 20
INIT
RUNNING
EXIT

Acest meniu se refera la scanarea 360 grade pe orizontala.

PAN SCAN SPEED – Puteti selecta viteza de scanare de 1 la 64

INIT – Reseteaza viteza si unghiul de TILT la 0

RUNNING – Porneste scanarea pe orizontala

Camera intra intr-un meniu in care arata ca scanarea PAN este pornita. Se afiseaza RUNNING... , PRESS LEFT TO EXIT (apasati stanga daca doriti sa iesiti) si coordonatele de PAN si TILT actuale

<PARK ACTION > (Submeniul scanarea pe orizontala– se intra din submeniul DOME)

PARK MODE OFF
PARK TIME 01M
<SETTING>
RUNNING
DELETE
EXIT

PARKMODE: Implicit este oprita. Aceasta optiune permite camerei speed dome sa porneasca o patrula dupa un timp de inactivitate. De exemplu in cazul in care este operata de o persoana. Si aceea persoana nu foloseste camera timp de x minute, camera va incepe un tur de patrulare selectat de dumneavoastra.

In PARKMODE puteti selecta : OFF/ PARK ACTION/ A-B SCAN/ PAN SCAN/ Patrula 1, patrula 2, patrula 3 sau PRESERVE ACTION(Repeta ultima actiune. De exemplu daca operatorul a facut o scanare A-B, aceasta va face aceeasi operatiune)

PARK-TIME : Se poate selecta intre 1 minut si 60 minute

SETTING: Aici se intra intr-un submeniu se pot salva setarile.

RUNNING: Porneste PARKMODE, daca nu ati selectat nici o functie camera va afisa urmatorul mesaj “ please set park action” – Va rugam sa setati actiunea dorita.

DELETE: Sterge setarile

<PRIVACY ZONE > (Submeniul pentru masca de privatiune– se intra din submeniul DOME)

MASK NO 01
MASK OFF
<SETTING>
EXIT

MASK NO: Numarul suportat este in functie de fiecare model in parte. Selectati numarul mastii.

MASK: Fiecare masca, poate fi pornita sau oprita individual.

SETTING: Dupa ce ati selectat numarul mastii de privatiune, si ati activat-o (ON) apasati pe butonul SETTINGS pentru a apela presetul 1.

Din sagetile sus, jos, stanga, dreapta puteti modifica coordonatele camerei.

Din ZOOM – Modificati unghiul pentru a putea ajusta mai usor zona de privatiune

Din IRIS – Modificati marimea zonei de privatiune

ATENTIE: Trasati zona de privatiune mai mare decat zona care doriti sa o acoperiti.

<ALARM > (Submeniul pentru alarma - OPTIONAL– se intra din submeniul DOME)

ALARM OFF
PATROL TIME 06S
ALARM LINKAGE OFF
ALARM 1 01
ALARM 2 02
ALARM 3 03
ALARM 4 04
RELEASE TIME
EXIT

ALARM – ON sau OFF – se poate selecta pornit sau oprit

PATROL TIME : Timpul de patrulare este de 2s-60secunde selectabil

ALARM 1 : pentru a rula alarma 1 puteti folosi oricare preset intre 1 si 64

ALARM 2 : pentru a rula alarma 2 puteti folosi oricare preset intre 1 si 64

ALARM 3 : pentru a rula alarma 3 puteti folosi oricare preset intre 1 si 64

ALARM 4 : pentru a rula alarma 4 puteti folosi oricare preset intre 1 si 64

RELEASE TIME: Timpul de declansare al alarmei, selectabil intre 2 si 60 secunde. Implicit este OFF

<ADVANCED > (Submeniul pentru setari avansate - se intra din submeniul DOME)

PWR ON ACTION MEMORY
RATIO SPEED ON
AUTOFLIP ON
WIPERMODE OFF
WIPERSPEED 5
WIPERTIMES 2
OTHERS
EXIT

PWR ON ACTION: Power on action – se poate selecta ca MEMORY/A-B SCAN/PAN SCAN/PARK ACTION/ GUARD TOUR sau NO ACTION

RATIO SPEED: Ratio speed se poate seta ca ON sau OFF

AUTO FLIP: Se poate seta ca ON sau OFF

WIPER MODE: Se poate seta ca ON sau OFF

WIPER SPEED : Se poate seta viteza de la 1 la 5

WIPER TIMES: se poate seta de cate ori sterge de la 1 la 5

OTHERS: Alte optiunei

SUB - MENIUL CAMERA

<CAMERA> (Submeniul setarile camerei - se intra din meniul principal)

CAM	AUTO
ZOOM SPEED	QUICK
DIGITAL ZOOM	OFF
FOCUS	AUTO
IRIS	AUTO
BLC	OFF
FREEZE	OFF
EXIT	

CAM: afiseaza informatii despre modulele suportate de acest dome.

ZOOM SPEED: Viteza cu care face zoom. Se poate selecta intre QUICK(rapid) si SLOW (incet)

DIGITAL ZOOM: Zoomul digital se poate selecta intre ON (pornit) si OFF(oprit)

FOCUS: Focalizarea se face automat implicit, dar se poate selecta MANUAL

IRIS: Iris-ul este automat implicit, dar se poate selecta MANUAL

BLC: Compensarea la iluminarea din spate. Se poate selecta intre ON (pornit) si OFF(oprit).

FREEZE: Blocheaza ultimul cadru selectat. Se poate selecta intre ON (pornit) si OFF(oprit).

Atentie: Se poate ca unele speed dome-uri sa nu suporte toate functiile de mai sus.

<LANGUAGE> (Submeniul LIMBA - se intra din meniul principal)

LANGUAGE: ENGLISH

EXIT

LANGUAGE: Camera suporta chineza sau engleza. Implicit este engleza.

<DISPLAY> (Submeniul AFISAJ- se intra din meniul principal)

SYSTEM	PAL
P AND T	ON
ACTION	ON
IR	ON
DOVE ID	ON
COMM	ON
EXIT	

SYSTEM: Se poate selecta intre PAL si NTSC. Atentie in EUROPA se lucreaza pe sistem PAL. NTSC nu va functiona.

P AND T: Afiseaza pe ecran coordonatele PAN si TILT. Puteti sa activati aceasta afisare sau nu.

ACTION: Afiseaza actiunea curenta pe ecran (ex: PAN – SCAN sau GUARD TOUR 1). Puteti sa activati aceasta afisare sau nu.

IR: Afiseaza daca infraosu este pornit. Puteti sa activati aceasta afisare sau nu.

DOVE ID: Afiseaza in coltul din stanga-sus, ID-ul camerei. Puteti sa activati aceasta afisare sau nu.

COMM: Afiseaza in coltul din stanga-sus informatiile de comunicare. Puteti sa activati aceasta afisare sau nu.

<RESET> (Submeniul DE RESETARE- se intra din meniul principal)

<DOVE RESTART>
<SYS DATA>
<CAM DATA>
<PRESET>

EXIT

Daca apasati pe DOVE RESTART va intra intr-un submeniu. Aici trebuie sa confirmati RESTARTAREA. Datele raman salvate

SYS DATA – Aici puteti sa resetati setarile de sistem la setarile de fabrica. Apasati CONFIRM pentru a reseta sau EXIT pentru a iesi.

CAM DATA – Aici puteti sa resetati setarile camerei la setarile de fabrica. Apasati CONFIRM pentru a reseta sau EXIT pentru a iesi.

PRESET – Aici puteti sa stergeti toate preseturile sau sa stergeti preseturile intre 1 si 16/ 17 si 32/ 33 si 48/ 49 si 60. Puteti sa confirmati sau sa iesiti(EXIT).

5. Controlul automat al temperaturii

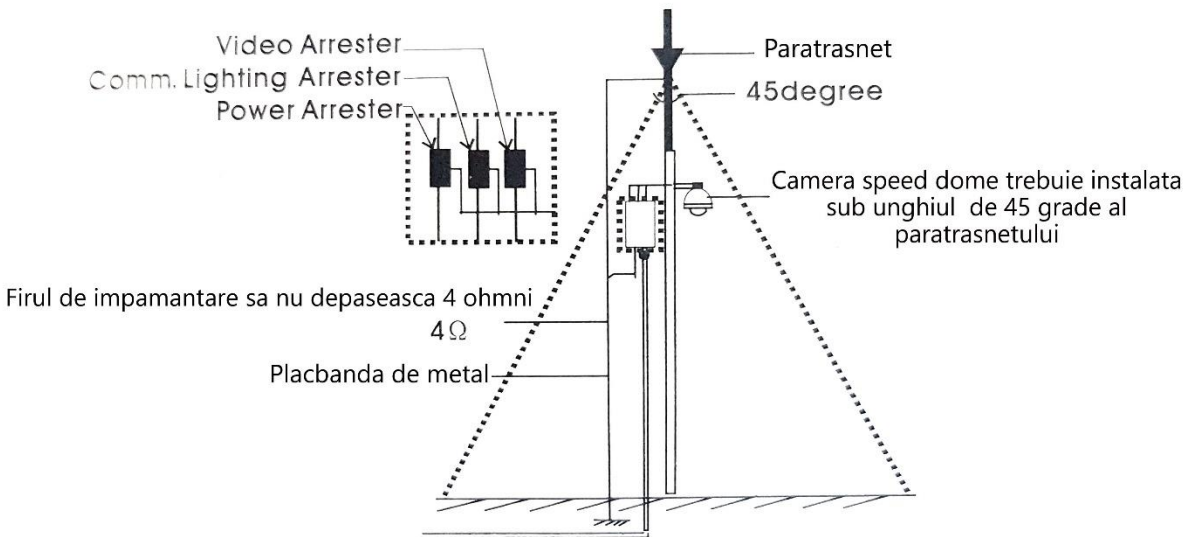
Produsul are incorporat un ventilator si un incalzitor. Acesta va pastra circuitele camerei la o temperatura constanta.

APENDIX I PROTEJARE LA SCURTCIRCUIT SI SUPRATENSIUNE

Produsul are o protectie anti scurtcircuit cu tehnologie TVS. Aceasta poate sa suporte un curent tranzitoriu sub 6000v si alte tipuri de intemperii electrice.

Dar totusi, pentru a proteja camera este nevoie sa luati urmatoarele masuri de precautie:

1. Cablul de transmisie coaxial trebuie sa fie la cel putin 50 metri de o linie de inalta tensiune sau un alt cablu de inalta tensiune.
2. Duceti cablul prin subteran mai bine decat aerian .
3. Daca puneti cablu subteran montati COPEX rezistent la apa .
4. Atunci cand exista o furtuna cu fulgere, monitorizati frecvent instalatia, montati protectii suplimentare la scurtcircuit pe cablul de alimentare.
5. Montati paratrasnete pe stalp si faceti impamantare la camere. Firul de impamantare trebuie sa nu fie mai mare de 4 ohmi.



APENDIX II Curatarea camerei

Pentru a fi sigur ca vei avea mereu o imagine de calitate, este necesar sa cureti camera in mod regulat.

Folositi o carpa moale pentru a sterge lentila. Nu folositi materiale abrazive sau solutii de curatare care nu sunt speciale pentru lentile

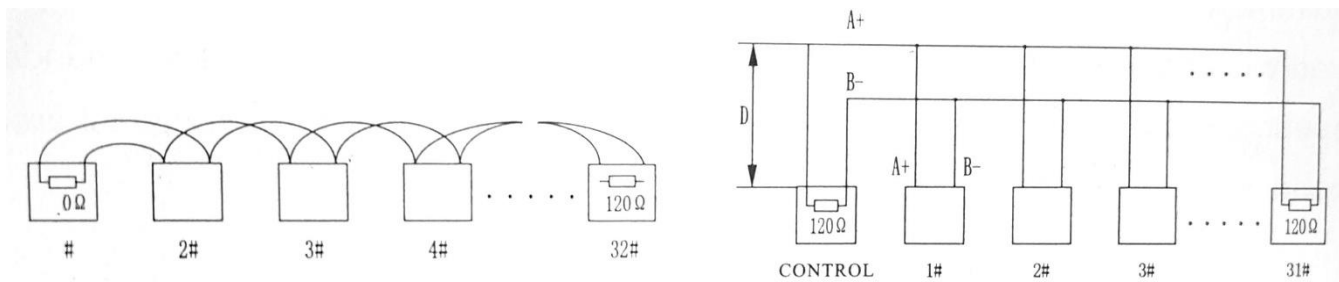
APENDIX III CUNOSTINTE DESPRE INTERFATA SERIALA RS-485

Caracteristicile principale.

Interfata RS 485 este un standard in industria de supraveghere si foloseste comunicare half-duplex cu o impedanta de 120 Ohmi. Capacitatea maxima este de 32 dispozitive incluzand dispozitivul master si cel controlat.

Modalitatea de conectare si rezistenta finala.

Standardul RS 485 se poate conecta in paralel cu o rezistenta terminala la fiecare dintre capete de 120 Ohmi
Sau se poate conecta in serie.



APENDIX IV EXCEPTII

Problema: Dupa alimentare, camera de supraveghere nu se misca (nu isi face auto-testarea) si nici nu transmite semnal.

Motive posibile si rezolvari :

Cablul nu este conectat corespunzator – Verificati mufele de conectare

Voltajul este prea mic – Verificati voltajul sursei de alimentare si voltajul care ajunge la sfarsitul cablului de alimentare.

Sursa nu functioneaza – Schimbati cu o alta sursa de alimentare.

Problema: Camera isi face auto-testarea, dar eu nu o pot controla.

Motive posibile si rezolvari :

Setarile de comunicare sunt gresite – Setati protocolul de comunicare corect, baud rate si adresa dispozitivului.

Conexiunea RS 485 este gresita – Verificati polaritatea conexiunii RS485 si faceti conexiunea corect.

Problema: Zgomot dupa auto-testare

Motive posibile si rezolvari :

Obstructie mecanica: verificati sa nu exista vreo obstructie mecanica.

Modulul camerei nu este instalat corect: Verificati modulul camerei speed-dome.

Voltaj scazut – Verificati daca ajunge destul voltaj la camera

Problema: Imaginea nu este stabila

Motive posibile si rezolvari :

Cablul video nu este conectat corect - Verificati

Voltaj scazut – Verificati daca ajunge destul voltaj la camera

Problema: Imaginea nu este clara

Motive posibile si rezolvari :

Camera este setata pe focalizare manuala – Intrat in meniu la focalizare si verificati.

Lentila este murdara – Curatati lentila

Problema: Controlul camerei de supraveghere este greoi.

Motive posibile si rezolvari :

Distanta de comunicare e prea lunga. Testati camera aproape de DVR.

Cablul RS485 nu este conectat corect: Verificati conexiunea cablului in DVR si in Camera

Prea multe camere conectate. – Verificati sa nu depasiti limita de camere speed dome pe acelasi cablu RS485.

