

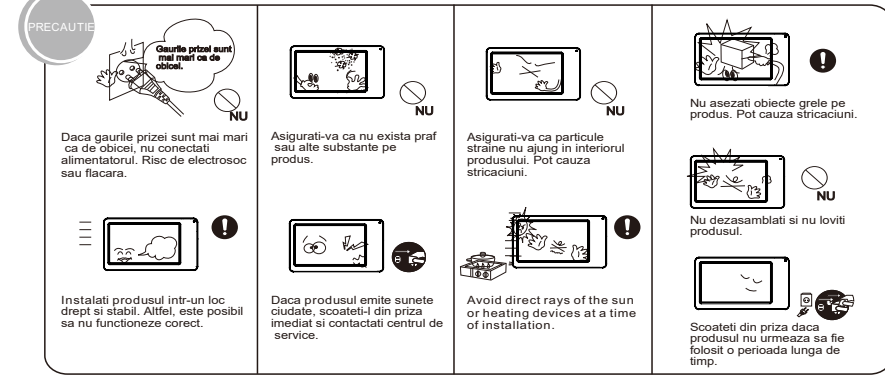
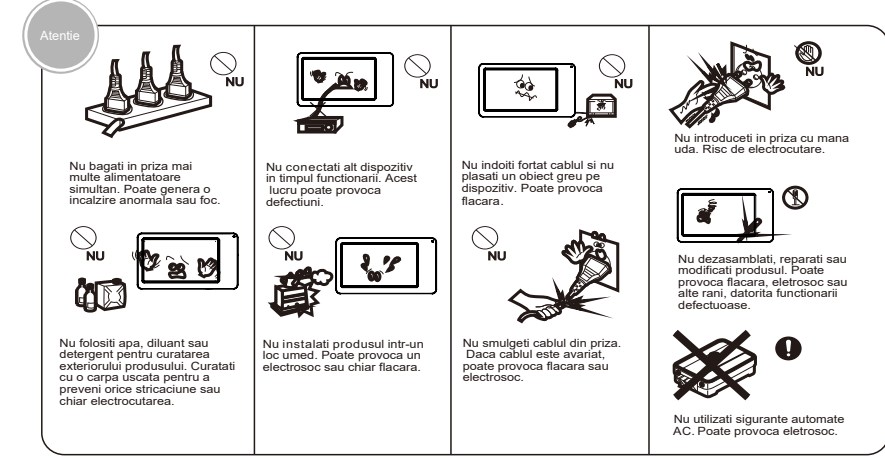
## VIDEOINTERFON COLOR M2509A

Va rugăm citiți cu atenție manualul de utilizare (în special secțiunea de Precauții pentru securitate) înainte de a utiliza produsul și fiți atenți la indicațiile pentru utilizarea produsului.  
\*Parametri produsului pot fi ușor diferiți, țineți o atenționare în prealabil.

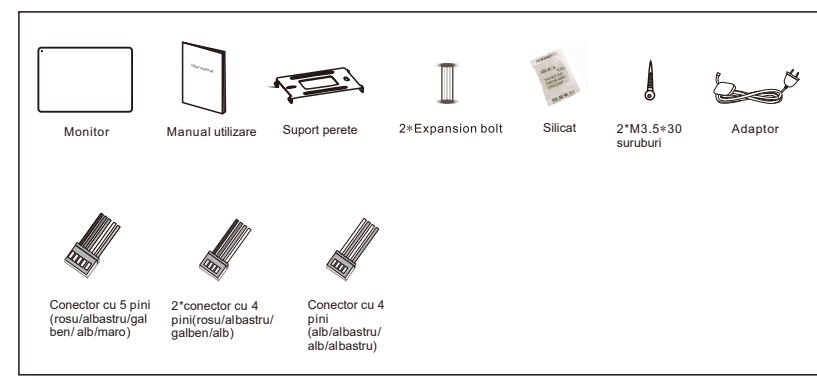
### 1. Avertizări și precauții

Urmăriți instrucțiunile pentru a preveni situații periculoase sau producerea pagubei materiale.

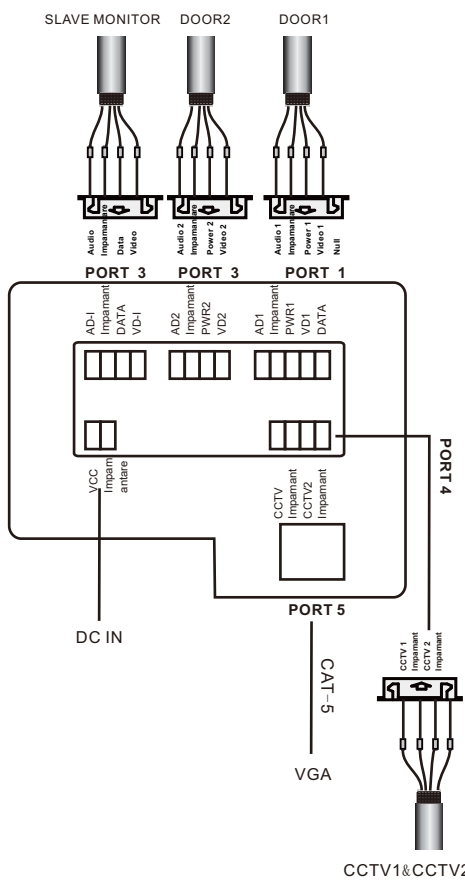
1. **Atenție**  
Pericol de cazășire sau de incendiu.
2. **Precauție**  
Pericol de cazășire sau de incendiu.
3. **Indica interzițione.**
4. **Indica demontare.**
5. **Indica contactul interzic.**
6. **Indica ce se face și ce nu se face**
7. **Indica necesitatea scuturării produsului din priză.**



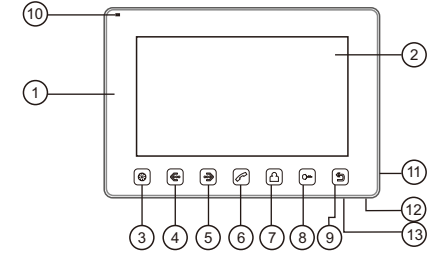
### 4. Conținut pachet



### 5. Diagrama de cablare



### 2. Funcția și numele butoanelor

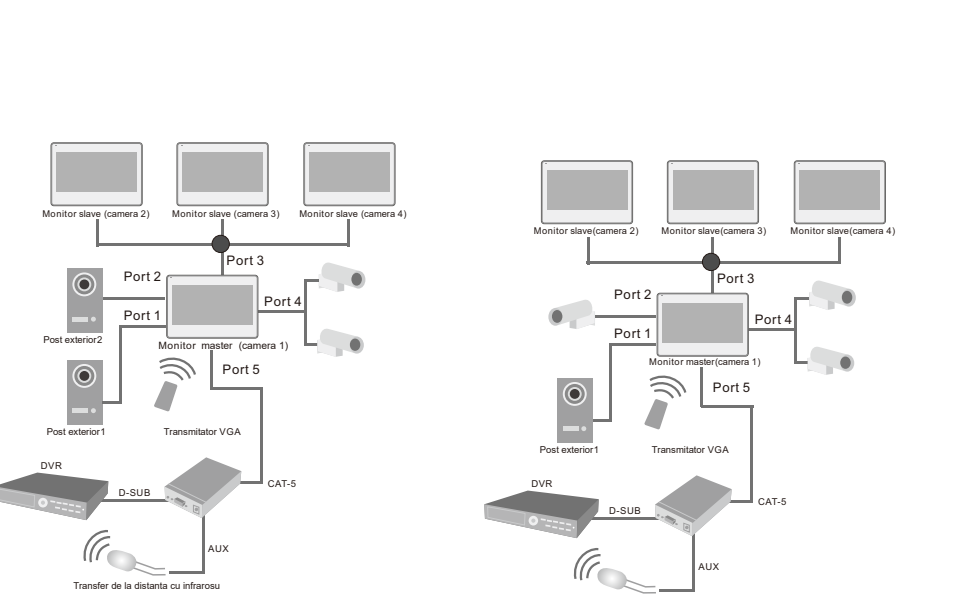


- 1) Difuzor
- 2) LCD
- 3) Buton setări. Între în setări sistem / Confirma
- 4) Buton navigare: Ajustează -
- 5) Buton navigare: Ajustează +
- 6) Buton răspunde / răspunde la apel/transferă apel
- 7) Buton monitor: monitor
- 8) Buton deschidere / deschidere
- 9) Buton înapoi: înapoi/oprește apel
- 10) Indicator luminos: indicator luminos alimentare
- 11) microfon
- 12) Pornire/oprire
- 13) Transformator VGA

### 3. Caracteristici principale și funcții

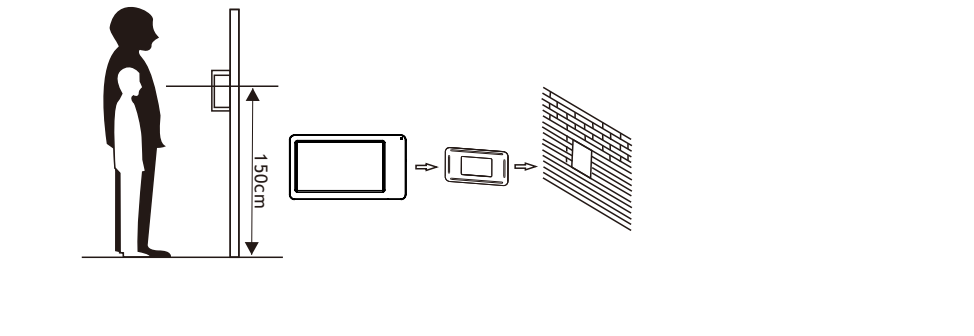
- Interfon Hands free
- Control touchless
- Monitorizare Real-time
- Funcție "Nu deranjă"
- Ajustează culoarea, luminozitatea, contrastul, volumul și modul display
- Apăsarea tastei caște al post de interior
- Funcție de distanță
- Ascultarea monitor către al post de interior
- 12 sunete polifonice
- Suportă 2 poziții volumei "monitorizare" și "monitorizare" (pârta la 3) + camera supraveghere, sau 1 post de exterior + monitorizare "video" (pârta la 3) + camera de supraveghere
- Suportă telecomanda infraroșu prin transformator VGA

### 6. Diagrama de cablare a sistemului



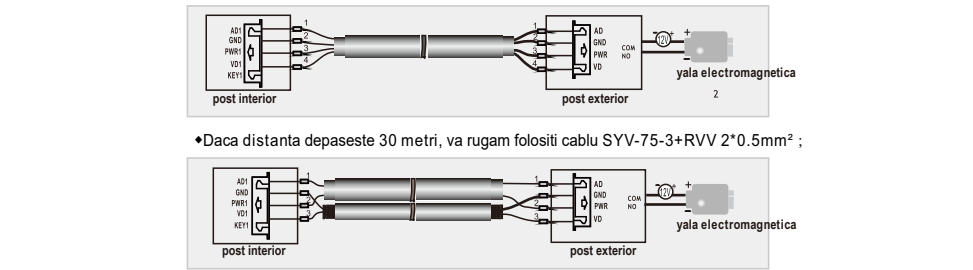
### 7. Ghid de instalare

- 1) Consultați diagrama de cablare relevantă sistemului pe care îl doriți să asigurați ca să aveți cablul corect.
- 2) Determinați acțione în calitate postului de interior: recomandăm înălțimea în a înălțime de 1.5-1.6 metri.
- 3) Asigurați-vă că dispozitivul nu este alimentat în timpul instalării.
- 4) Conectați cablurile așa cum indica diagrama de cablare.
- 5) Instalați aparatul de montare pe perete și distanța bușilor și și șuruburilor.
- 6) Fixați monitorul în raport.
- 7) Alimentați cu curent atunci când monitorul de interior este instalat.



### 8. Specificațiile cablurilor

Alinați canal pe de-a rândul de deschidere de la post de exterior (este nevoie de alimentare suplimentară 12V DC), specificațiile cablului sunt: distanța de la monitor la post de exterior trebuie să fie mai mică de 30 metri, necesita cablu coșmar RVV 4x2.5mm<sup>2</sup>.



### 9. Funcții uzuale

#### 1) Cum să răspundeți apelului și cum să transferi apelul către alta posturi de interior?

Alinați canal pe de-a rândul de deschidere de la post de interior (este nevoie de alimentare suplimentară 12V DC), distanța de la monitor la post de exterior trebuie să fie mai mică de 30 metri, necesita cablu coșmar RVV 4x2.5mm<sup>2</sup>.

În timpul apelului, apăsați scurt butonul "Monitor" pentru a comuta ecranul pe alt canal video și pentru a continua monitorizarea. În timpul apelului, apăsați scurt butonul "Deschide" pentru a debloca și debloca. Dacă funcția "Debloca monitor" este posibilă din starea avansată. Utilizatorul poate apăsa scurt butonul "Deschide" pentru a debloca ușa în timpul monitorizării.

#### 2) Cum utilizați funcția de monitorizare?

În modul standby, apăsați scurt butonul "Monitor" pentru monitorizarea Ulei 1, apăsați scurt butonul "Monitor" pentru a comuta pe alt canal video. Alinați canal pe de-a rândul de deschidere de la post de exterior, apăsați scurt butonul "Răspunde" pentru a putea comunica cu postul de exterior. În timpul apelului, apăsați scurt butonul "Deschide" pentru a debloca ușa. Dacă funcția "Debloca monitor" este posibilă din starea avansată. Utilizatorul poate apăsa scurt butonul "Deschide" pentru a debloca ușa în timpul monitorizării.

Dacă se monitorizează camera de supraveghere și dispozitivul VGA, durata maximă de monitorizare este de 4 ore.

Starea speciale pentru monitorizarea cu funcția de conexiune VGA:  
a. Utilizatorul poate conecta portul RJ45 și portul de interior cu portul VGA și DVR-ul prin modulul de transfer VGA. Prin interfața VGA, utilizatorul poate folosi telecomanda DVR-ului pentru diverse operațiuni.  
b. Apăsarea poate conecta la videoluca și videoluca în interfața VGA, apăsați scurt butonul de setări pentru a intra în meniul de setări al interfaței VGA, apăsați setarea POSITION, apăsați scurt butonul de navigare pentru a ajunge la opțiunea de setare (stați și apăsați).

Apasați pe setarea POSITION, apăsați scurt butonul de navigare din nou pentru a ajunge la opțiunea de setare și jo sau sus.

c. Ajustare automată: în interfața de setări, apăsați scurt butonul de setări pentru a alege Setare AUTO, apăsați scurt butonul de navigare pentru a seta dimensiunea ecranului în mod automat.

d. Monitorizarea camerei VGA în mod standby: apăsați scurt butonul de monitor pentru a porni funcția de monitorizare, apăsați în mod repetat și scurt butonul de monitor pentru a trece pe canal VGA.

### 10. Specificații

NO.	Item	Conținut
1	Ecran	9" LCD color digital
2	Rezoluție TFT	800*480
3	Funcție Intercom	hands-free
4	Conexiune Intercom	4 fire(Polaritate)/CAT5-E (standard)
5	Audio	300mW*2 (1KHz-20KHz)
6	Distorsiune Audio	< 5%
7	Frecvența Răspunde	400-3.5K
8	Distanța Intercom	60m(RVV4x2.5) 100m(RVV3x1.5+RVV5x3)
9	Video	1200p @ 25/30Hz
10	Buton	Touch Button
11	Suportă posturi externe	2
12	Suportă CCTV	2
13	Suportă monitorizare externă	3
14	Soneteți apel	12 Polifonica
15	Voltaj	14.5V DC
16	Consum	7W(MAX), (With standby)
17	Temperatura operație	0°C - 50°C
18	Umiditate	20% - 90% (RH)
19	Display DVR	Suportă transmisiunea VGA (50m)
20	Telecomanda DVR	prin transmisiunea VGA

### 3) Cum să faci apelul intern?

În modul standby, apăsați scurt butonul "Răspunde" pentru a intra în interfața Apel intern, apoi apăsați scurt butonul de navigare pentru a alege dimensiunea apelului, apăsați butonul de setări sau butonul de transfer apel pentru a confirma apelul.  
Pentru posturile de interior dintr-un apartament sau mai multe apartamente, utilizatorul poate introduce numărul apartamentului și apelul sa suna. "0" este adresa controlului de management. Pentru monitorizarea cu touch screen, utilizatori pot primi apelarea înainte de finalizarea apelului.

#### 4) Cum să faci transmisiunea? (modelele Hands free și avansate funcție)

În modul standby, apăsați lung butonul "Răspunde" pentru a intra în starea transmisie direct. Via transmisie către toate posturile de interior de telefon și în unele aparate de telefonie.  
Apasați scurt butonul de navigare pentru a alege monitorul, apăsați butonul de setări sau butonul de transfer apel pentru a confirma monitorul. Durata maximă de ascultare este de 8 ore.

#### 5) Cum să folosești funcția de ascultare a monitorizării?

În modul standby, apăsați lung pe butonul monitor pentru a intra în interfața de ascultare a monitorizării.  
Apasați scurt butonul de navigare pentru a alege monitorul, apăsați butonul de setări sau butonul de transfer apel pentru a confirma monitorul. Durata maximă de ascultare este de 8 ore.

#### 6) Cum să ajustați volumul, luminozitatea, culoarea, contrastul și dimensiunea display-ului.

În interfața de setare video sau audio, apăsați scurt butonul de navigare pentru a seta dimensiunea display-ului și luminozitatea. În timpul setării video, în interfața de ajustare a volumului și a luminozității, apăsați scurt butonul de setări pentru a apăsa ajută și alți parametri: volum, luminozitate, culori, contrast și dimensiunea ecran.

#### 7) Cum să setezi adresa postului de interior?

Adresa implicată este Camera 1. Opțional Camera 1 - Camera 4. Monitorul monitorizează camera de exterior direct și indirect prin Camera 1. Dacă setarea este 2 sau mai multe posturi de interior, se va putea apăsa adresa la două monitorizare sau sistemul nu poate opera normal și apare opțiunea ca fi indicată cu culoare roșu.

#### 8) Cum modifică timpul de deschidere al yalei

De pe monitorul interior se poate modifica timpul yalei electroproprietate. Pentru a modifica timpul de deschidere al yalei societății alimentarea de la postului interior apoi realizăm: apăsați șurubul al butonului de apel și apăsați scurt butonul de setări pentru a intra în meniul avansat. De pe butoanele șurub sau dreapta puteți apăsa timpul dorit.

### 11. Setări sistem

#### 11.1) Setări primare

No	Setare	Opțiune
1	LENGUA	Limba implicite: Rusia. Engleza opțional
2	TIMP SONERIE APTEL	timp implicite: 30s, 10-60s opțional
3	VOLUM SONERIE	volum implicite 07, 00-10 opțional
4	USIĂ 1 TIP SONERIE	volum implicite 01, 00-11 opțional
5	USIĂ 2 TIP SONERIE	volum implicite 02, 00-11 opțional
6	TIP SONERIE INTERCOM	volum implicite 03, 00-11 opțional
7	NU DERANJĂ	volum implicite: aprt. la pornirea aparatului opțiune. internomul și transmisiunea vor fi oare de mută. Indicatorul LED se va putea
8	POATE FI MONITORIZAT	volum implicite: aprt. dacă această funcție este pornită, monitorul poate să monitorizeze alte camere
9	ADRESA DISPOZITIV	adresa implicite camera 1, camera 1 - camera 4 opțional. atunci când există o adresă invalidă a yalei, va fi necesară găsirea a acestei setări adresa monitorului principal folosind sa fi Camera 1
10	STARE PORTUL	volum implicite CCTV&2 NONE. CCTV, CCTV&2 opțional
11	REĂSTĂUREAZĂ SETĂRI IMPLICITE	Reaparearea setării

#### 11.2) Setări avansate

Când monitorul este pornit, apăsați lung butonul de deblocare pentru a intra în meniul de setări avansate.

No	Setări	Opțiuni
1	VOLUM	Parametri TFT, disponibile doar pentru profesioniști
2	TIMP DEBLOCARE	volum implicite: 1, 1-10 opțional
3	AUTO MONITOR CCTV	pornita implicite, când videoclipul sau sau folosește funcția intercom sau alte metode, după terminarea conversației dispozitivul se va întoarce automat la funcția de monitor CCTV sau modul VGA