

## 1. Caracteristici

Funcție	Descriere
Management intrări/iesiri	Verifica timpul de intrare/iesire, potrivit pt gestionare intrări/iesiri.
Temp & Prezența	Bun pentru verificarea statutului de participare a angajaților și pentru gestionarea statistică a corporațiilor, a departamentelor guvernamentale.
Setari control acces	Poate stabili cine / când / cum poate intra
Deschidere usa cu telefon	Deschideți ușa cu telefonul mobil prin WIFI
Anti-passback pt 1 usa	Glasati cardul pt intrare si acelasi card pt iesire. Previne trecerea mai multor persoane cu acelasi card. Potrivit pt localiti cu necesitati de securitate inalta.
Deschidere usa carduri multiple	Glasati mai multe carduri, usa se va deschide.
Deschidere usa cu primul card	Primul card trebuie scanat, iar ceilalti pot intra scanand cardurile lor. Potrivit petru departamente cu grad de confidentialitate.

## 2. Parametri tehnici

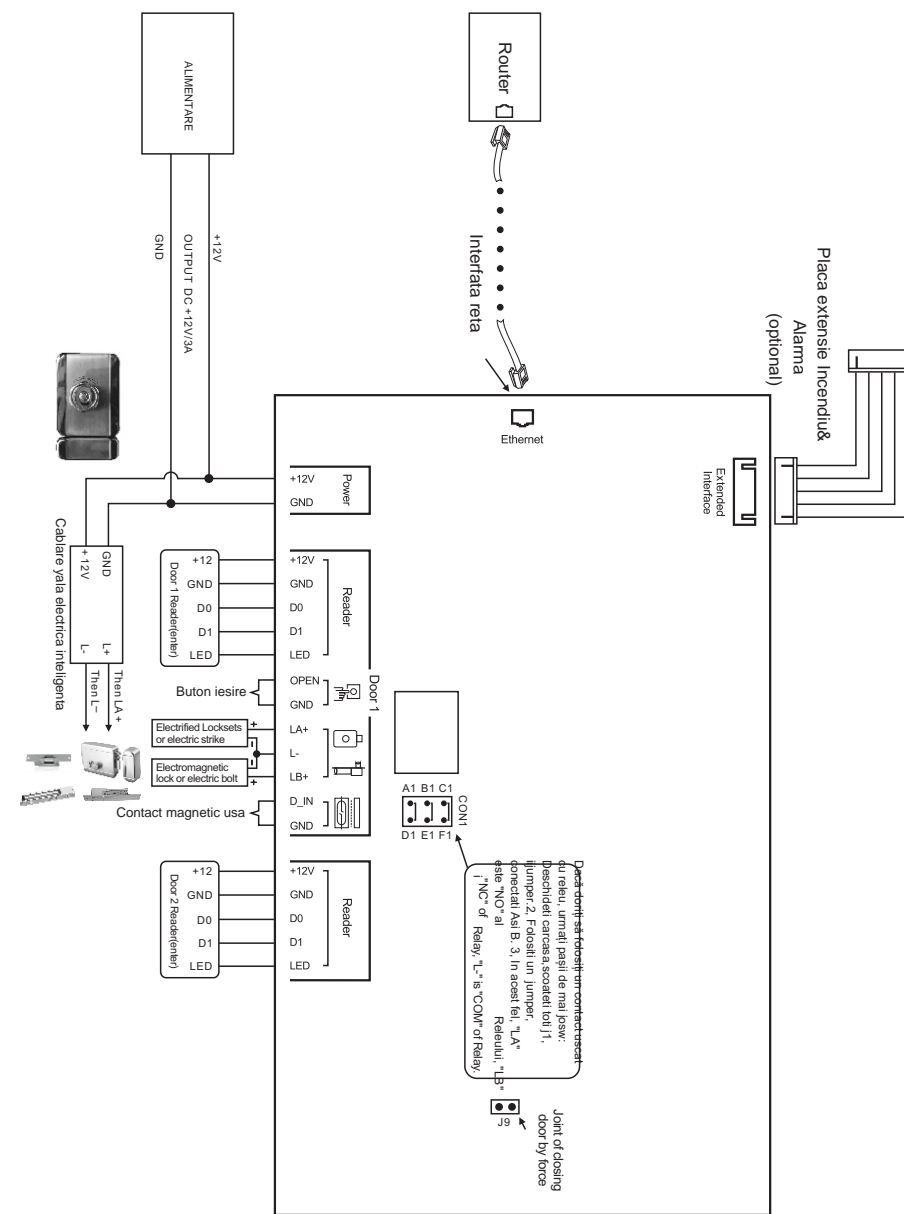
- > Usi controlate IC101 controle 1 door; IC102 controleaza 2 usi; IC104 controleaza 4 usi.
- > Cantitate de cititoare conectate: 2 pt IC101 (intrare & iesire cu card scanat)
  - 4 pt IC102 (intrare & iesire cu card scanat)
  - 4 pt IC104 (intrare & iesire cu card scanat)
- > Capacitate utilizatori: 20,000 buc
- > Jurnal evenimente: 100,000 inregistrari (poate fi salvat pe dispozitiv permanent)
- > Mod deschidere usa: card; card + PIN; carduri multiple; primul card etc.
- > Standard comunicare: TCP/IP
- > Limbi software: Chineză & Engleză
- > Baze de date: Access and SQL
- > Dimensiuni: 163mm×125mm×25mm (IC101)
  - 201mm×125mm×32mm (IC102, IC104)
- > Alimentare: DC 12V/3A
- > Curent: < 120mA
- > Format date de intrare card: Wiegand 26, 34 bit
- > Format date de intrare tastatura: 4bit sau 8bit (ACII)
- > Delay deschidere usa: 1-600s optional
- > Nr. maxim de dispozitive conectate in LAN: nelimitat
- > Temperatura operare: -40-50°C
- > Umiditate operare: 10-95%(non-condensing)
- > Distanța maximă între cititor și controler: 100metri (cablu necesar: RVV0.3)
- > Distanța maximă între 2 controlere: depinde de acoperirea de rețea

## 3. In pachet

Nume	Cantitate	Observatii
Controller IC101, IC102 sau IC104	1	IC101 fara carcasa metalica
CD	1	
Manual utilizare	1	
Picioare de cauciuc	4	Pentru instalare
Suruburi	4	Pentru instalare

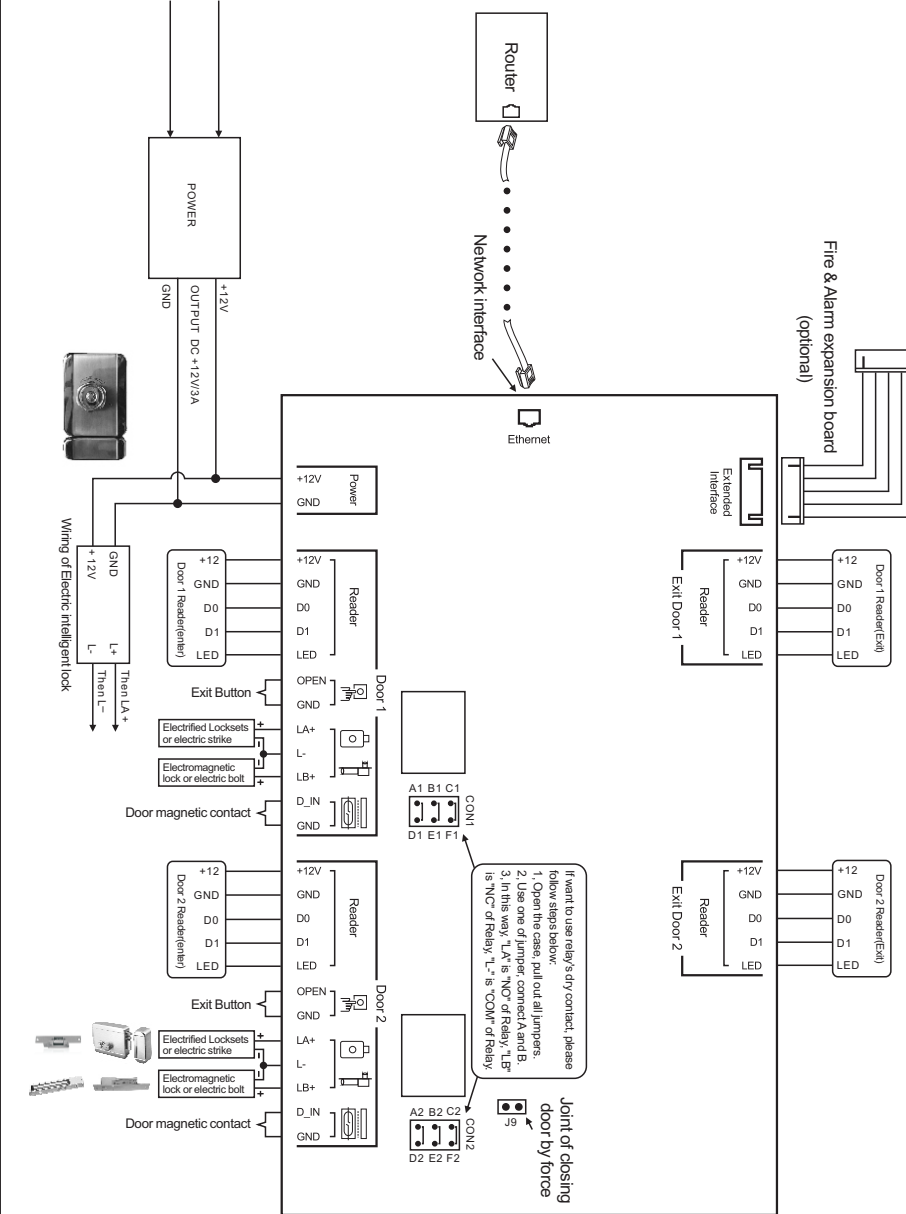
· 01 ·

## 4. Diagrama cablare IC101 TCP/IP Control acces 1 usa-retea



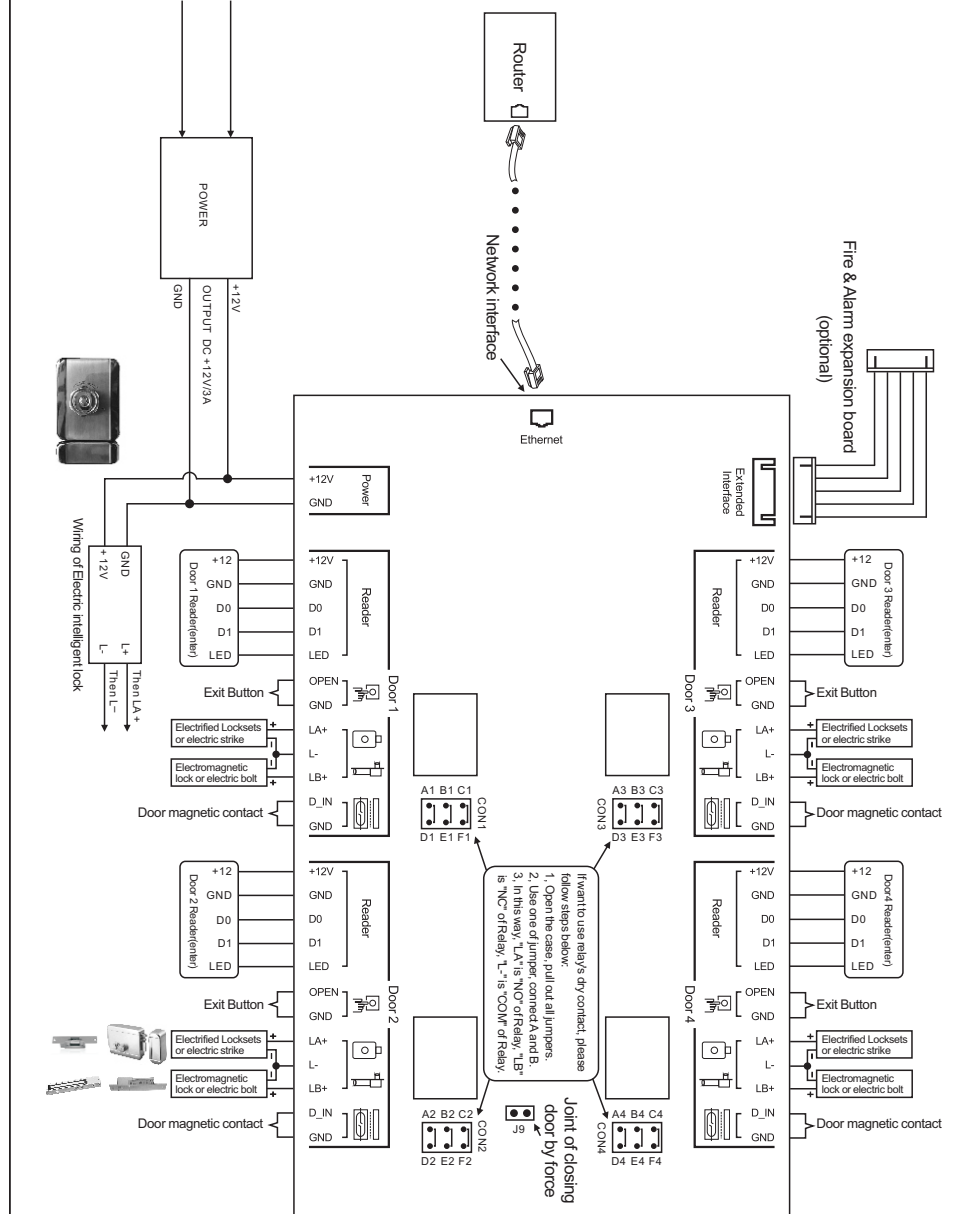
· 02 ·

## 5. Cablare IC102 TCP/IP control acces 2 usi-retea



· 03 ·

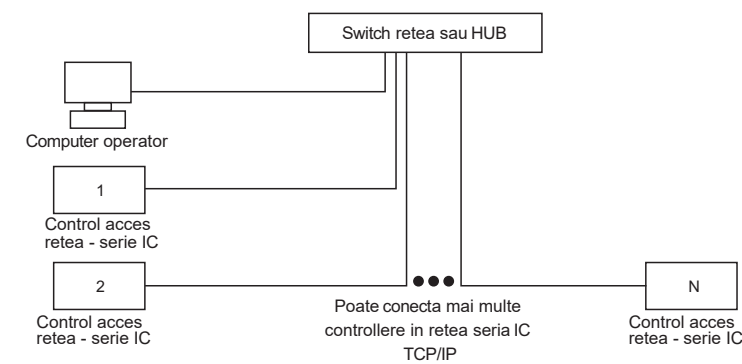
## 6. Cablare IC104 TCP/IP control acces 4 usi-retea



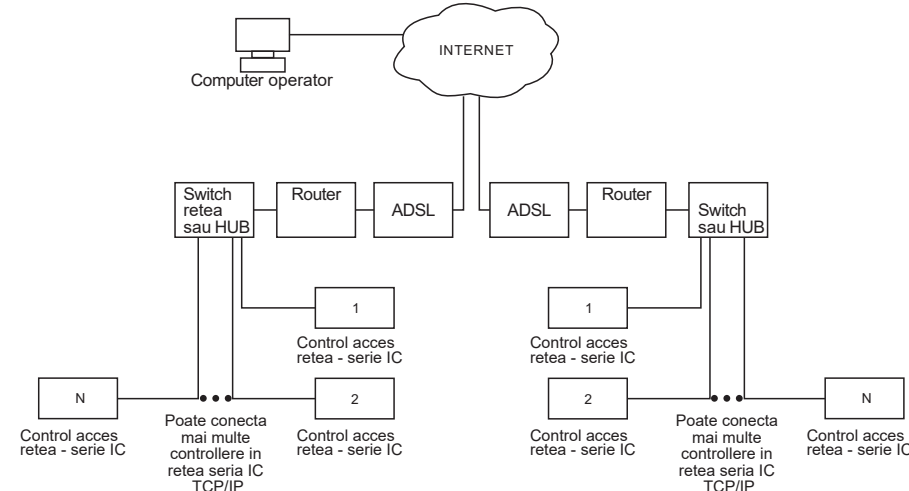
· 04 ·

## 7. Cablare LAN si WAN

### 7.1 Diagrama cablare LAN



### 7.1 Diagrama cablare WAN



## 8. Placa de extensie incendiu & alarma (Optional)

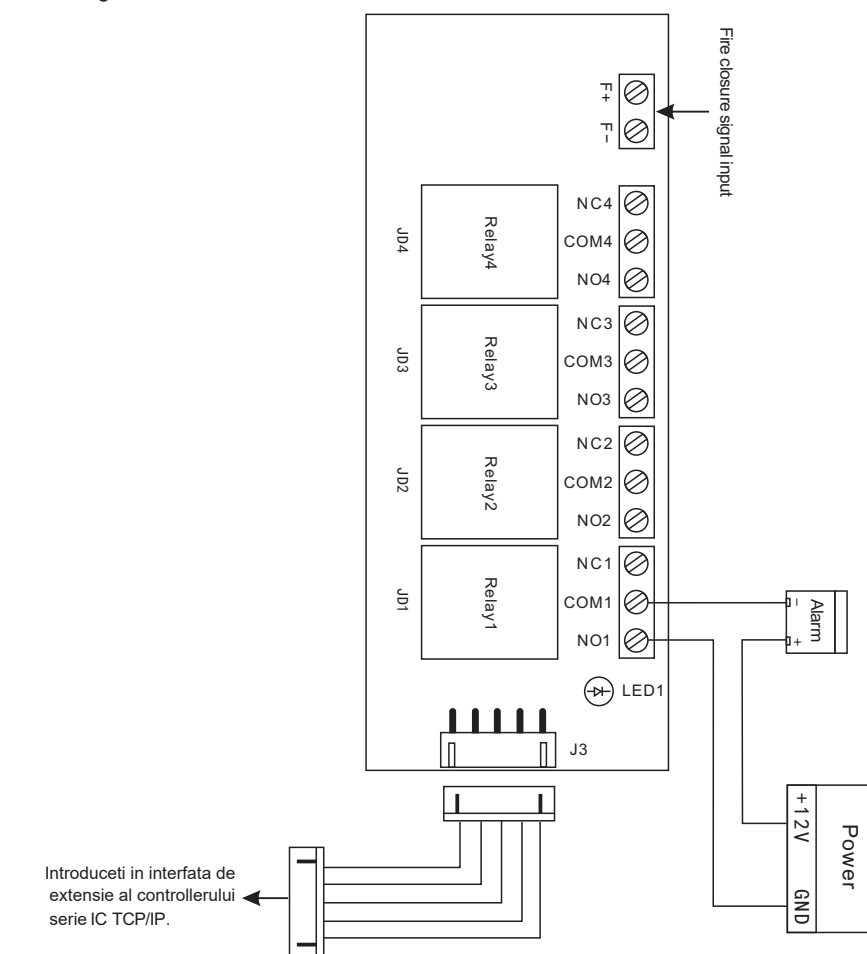
### 8.1 Introducere

Placa de extensie Incendiu & Alarma este un modul add-on al controlerului de acces la rețea, poate fi setat de software, în special pentru semnalele Incendiu & Alarma.

### 8.2 Caracteristici modul:

- 8.2.1 Ieșire de alarmă pe 4 căi. Puteți seta funcția la ce ușă sau la ușile controlerului în consecință.
- 8.2.2 Se poate conecta intrarea semnalului de incendiu, atunci când semnalul de incendiu este recepționat, ușile din zona controlată se vor deschide automat și vor genera o înregistrare de alarmă de incendiu, pentru o verificare ulterioară.
- 8.2.3 Poate suporta spargerea armei, alarma de deblocare de lungă durată, forța în alarma, alarma nevalidă a cartelei, legătura cu incendiu și alarma etc.
- 8.2.4 Poate seta timpul de întârziere pentru fiecare ieșire de la 0 la 600 de secunde.

### 8.3 Diagrama de cablare



Introduceți în interfața de extensie al controlerului serie IC TCP/IP.

· 06 ·

# Seriile IC

## TCP/IP Control acces

Manual de utilizare

· 05 ·