

# M5 Pro

**Control acces RFID cu  
amprenta**



— **IP65 rezistent la apa**



— **carcasa de metal, antivandal IK10**



— **amprenta**



— **Standard EM**



**M5 Pro este un dispozitiv compact de control access, care este proiectat să se potrivească majorității ușilor. Carcasa metalică, cu design impermeabil IP65, o face potrivită pentru aplicații interioare sau exterioare. M5 Pro suportă cartele 125 kHz Mifare și identificarea amprentelor digitale. Dispune de interfețe de protocol Wiegand și TCP / IP, opționale Bluetooth și poate fi combinat cu SC011 pentru a fi un dispozitiv independent de control acces sau integrat cu un controler de acces distribuit profesional de la o terță parte pentru a permite rețelelor de mari dimensiuni .**

## Beneficii

### Gestionare structurata a utilizatorilor

(Un ID se potrivește cu un card și cu două amprente digitale)

Indiferent dacă treceți prin glisare sau folosiți amprenta digitală, numai codul dvs. va fi afișat în sistem. Funcția clarifică operatorul care subiect a venit și a plecat.

### Un singur pas pentru a șterge datele

Glisați cartela master atunci când doriți să ștergeți toate datele.

### Instalare usoara

Echipat cu carcasa de metal și tehnologie impermeabilă, M5 Pro poate fi instalat în diverse locuri (langa usa, în interior sau exterior) pentru a satisface cerințele clienților.

### Adaptabilitate înalta

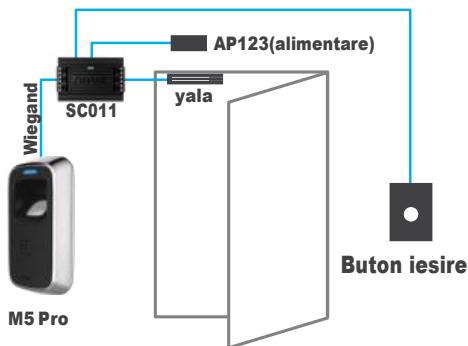
Prin interfața standard Wiegand, M5 Pro este compatibil cu majoritatea sistemelor de control acces ale terțelor părți, ceea ce ajută la reducerea costurilor de upgrade și mentenanță.

### Soluuții eficiente pentru proiecte mici

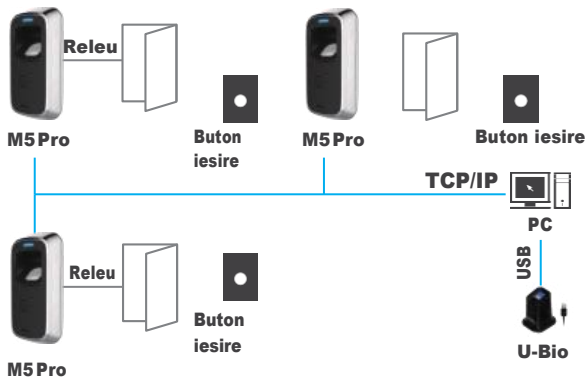
Se poate conecta cu SC011 pentru a funcționa ca o centrală de control acces independentă.

## Aplicatie

### Control acces standalone



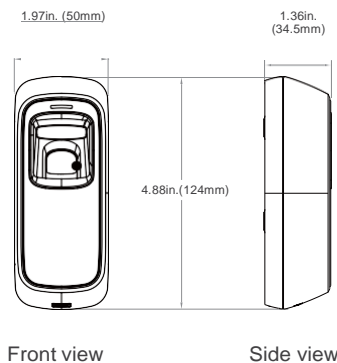
### Control acces prin retea



## Caracteristici

- Design elegant și carcasa subțire
- Carcasa metalică anti-vandal, IP65
- Distanța citire card: 10 - 50 mm
- Algoritm BioNANO asigură verificare rapidă, sub 0.5s
- Indicatori LED și buzzer pentru feedback vizual și auditiv
- Multiple moduri de verificare garantează flexibilitate și siguranță
- Multiple moduri de comunicare: TCP/IP, Wiegand 26/34, instalare și integrare ușoare
- Iesire de alarmă tamper

## Dimensiuni



## Specificatii

Model	M5 Pro
Senzor amprenta	Senzor optic 500 dpi
Cititor RFID	Standard EM(125KHz)
Capacitate utilizatori	3,000
Capacitate amprente	3,000
Capacitate card	3,000
Capacitate jurnal	50,000
Viteza verificare	< 0.5s(1:N)
Distanța citire card	10 - 50 mm
Mod identificare	Amprenta/card
Port rețea	TCP/IP
Protocol Wiegand	Wiegand 26
Releu	Iesire releu
Voce și interfață	LED-uri multicolor și Buzzer
Voltaj operare	DC 12V
Curent funcționare	150mA
Temperatura operare	-30°C ... 60°C
Umiditate	20% - 90% fără condens
Dimensiuni	50 x 124 x 34.5 mm
Certificări	FCC, CE, RoHS