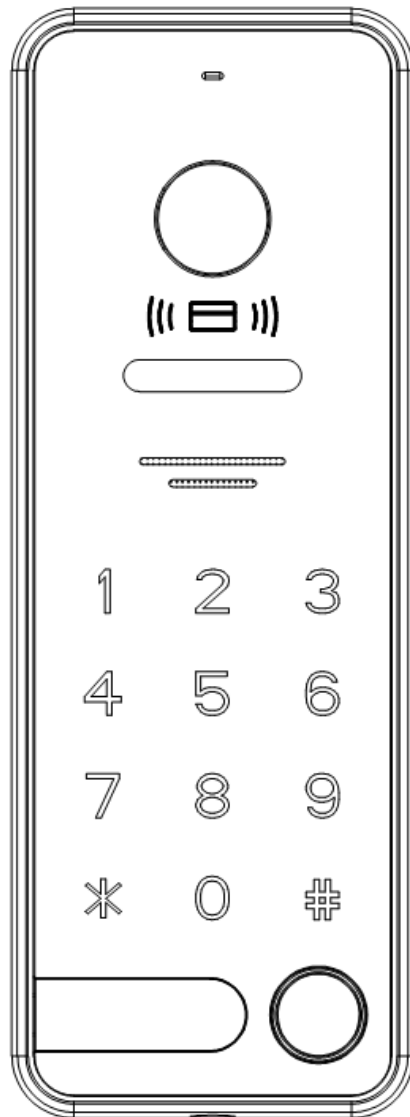


# Manual de utilizare 4D35BC



- Va multumim ca ati achizitionat acest produs.
- Va rugam sa cititi acest manual cu atentie inainte de utilizare.
- Caracteristicile produsului sau aspectul sau se pot schimba fara notificare in prealabil.

# Index

1. Caracteristici si functii .....	1
2. Numele si functiile componentelor .....	1
2.1 . Numele componentelor.....	1
2.2. Descrierea terminalului .....	2
3. Continut .....	2
4. Diagrama de cablare & ghid de operare.....	3
4.1 Setare timp deblocare.....	3
4.2 Functie citire card .....	3
4.3 Diagrama citator Wiegand.....	4
4.4 Functie deblocare cu parola.....	5
5. Instalare.....	5
5.1 Precautii la instalare.....	6
5.2 Metoda installare.....	6
5.3. Schimbare placuta nume.....	7
6. Specificatii.....	7
	7

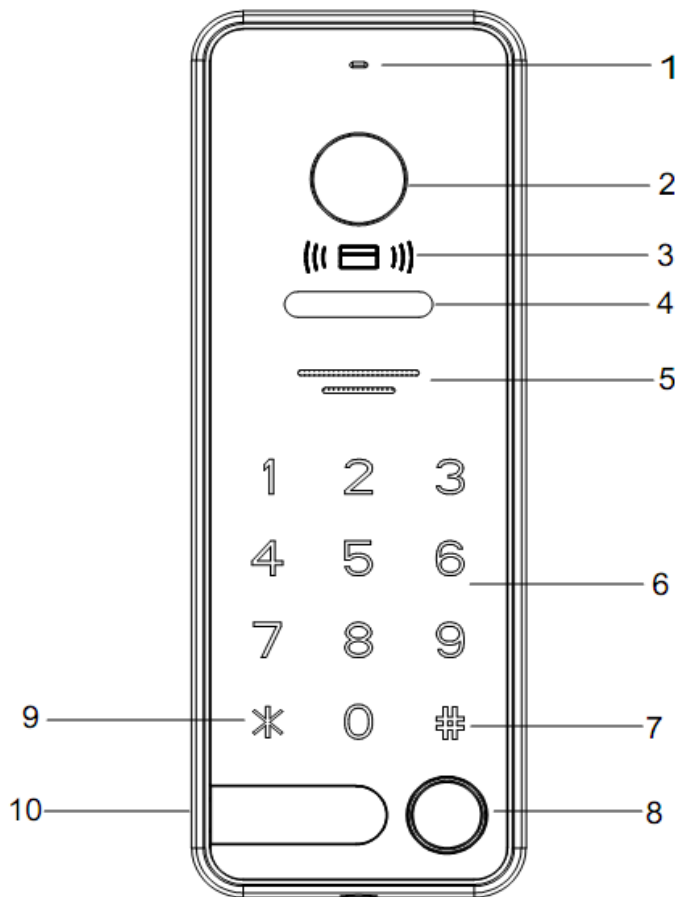
Version:V1.0

# 1. Caracteristici si functii

- camera 720P
- unghi de vizualizare 110°
- rezistenta la apa
- deblocare cu taguri
- functie citator Wiegand
- suporta 2 yale
- iesire video 1Vp-p 75 Ohm
- voltaj operare DC12-15V
- consum 3W
- deblocare cu parola
- temperature operare -25°C to +60°C

# 2. Numele si functia componentelor

## 2.1 Numele componentelor

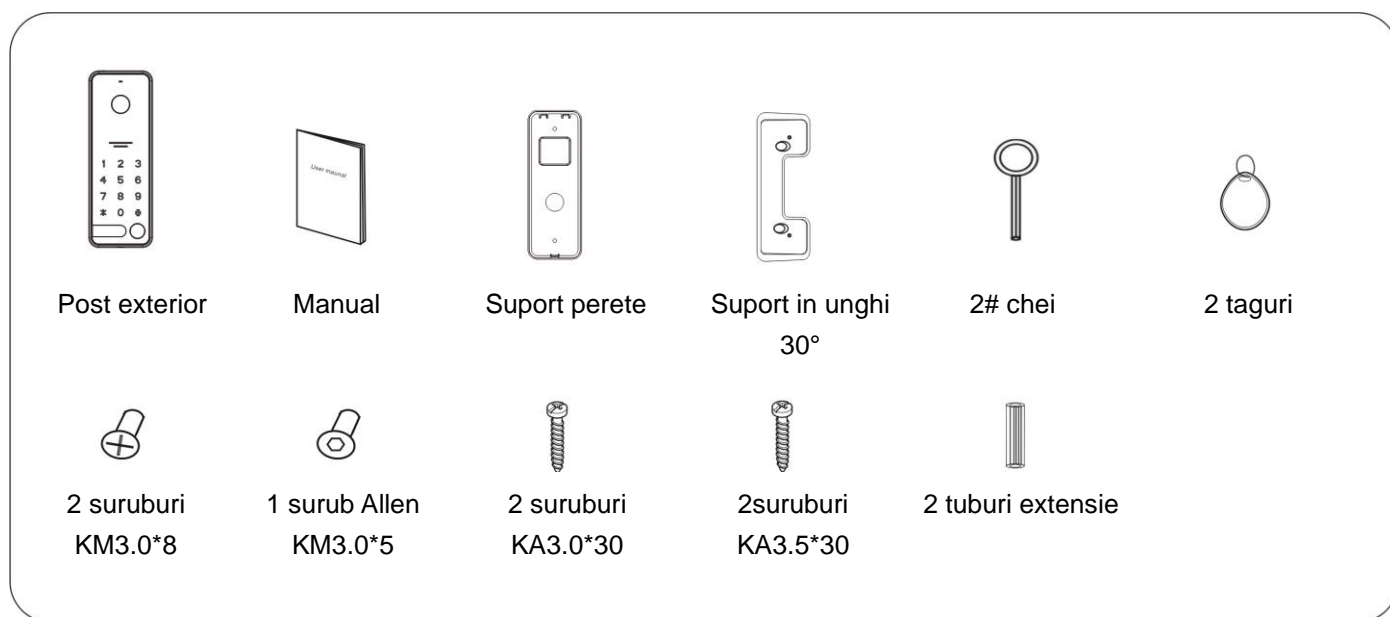


Nr.	Nume	Nr.	Nume
1	Microfon	6	Tastatura numerica (0-9)
2	Camera	7	Buton confirmare
3	Zona citire card	8	Buton apel
4	IR	9	Buton schimbare parola
5	Difuzor	10	Placuta nume

## 2.2 Descrierea terminalului



## 3. Continut



## 4. Diagrama de cablare & Ghid operare

### 4.1 Setari timp deblocare

Timpul implicit de deblocare pentru postul exterior este de 1 secunda.

#### 4.11 Salvare timp deblocare

Parametri de timp pentru deblocare se seteaza din monitorul de interior, dar se salveaza din

postul de exterior. Exista 2 metode pentru a salva timpul de deblocare in postul exterior:

(1) Alimentati postul de exterior, se va sincroniza timpul de deblocare din monitorul de exterior, in interval de 1 minut.

(2) Citiri cardul master la postul exterior si se va sincroniza timpul de deblocare din momitorul de interior.

#### **4.12 Setarea timpului de deblocare**

Timpul de deblocare poate fi setat in monitorul master (monitorul se conecteaza direct la postul de exterior).

##### 4.121 Setarea functiei de baza a monitorului

Reporniti monitorul, apasati si tineti apasat butonul de deblocare din ecranul principal al monitorului, apoi va aparea interfata de Setari Avansate.



(1) TIMP DEBLOCARE: pentru setarea timpului de deblocare a usii. Poate fi setat in intervalul 1 – 30 secunde, in functie de nevoile personale.

##### 4.122 Setarea functiilor multiple – monitor

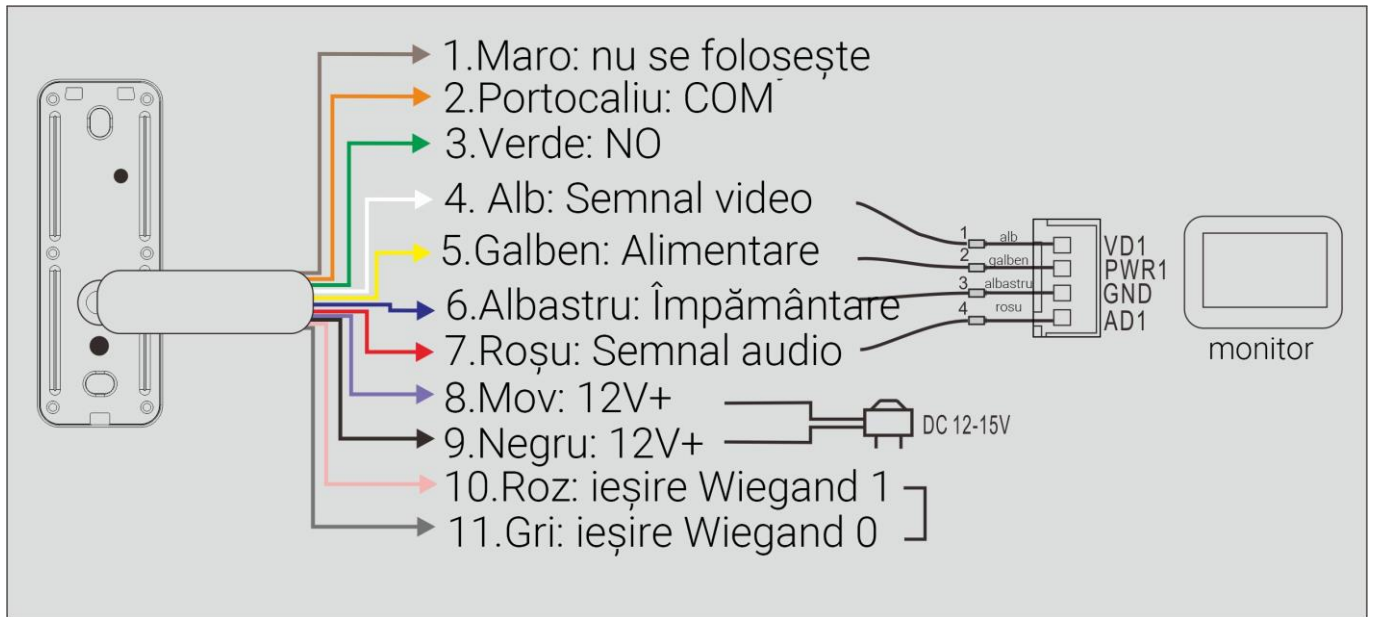
Intrati in meniul de SETARI al monitorului de interior, apoi accesati CONFIGURAREA DISPOZITIVULUI, alegeti tip yala, si setari starea pe ON, apoi setari timpul de deblocare in functie de nevoile personale.

Dupa setarea timpului de deblocare, cititi cardul master la postul exterior sau reporniti-l, iar timpul de deblocare se va sincroniza.

#### **Atentie:**

Va rugam setati timpul de deblocare in concordanta cu specificatiile yalei si nevoiel personale pentru a evita probleme de functionare.

## 4.2 Functie citire card



### Atentie:

Firele roz si gri trebuie conectate impreuna. In caz contrar, functiile de citire card sau deblocare cu parola nu vor functiona normal.

### Ghid operare:

#### (1) Inregistrarea cardurilor

La prima alimentare a postului de exterior, butonul de apel va palpai si se vor auzi sunete si va intra in starea de inregistrare a cardurilor. In aceasta stare, treceti un tag in zona de citire, iar acesta va fi inregistrat drept tag master dupa ce auziti un sunet si butonul de apel se va lumina puternic. In aceasta stare, treceti un alt tag in dreptul zonei de citire si acesta va fi inregistrat ca tag de utilizator, dupa ce auziti un sunet. Repetati operatiunea pentru inrolarea mai multor tag-uri.

Daca veti citi un tag deja inregistrat sau daca nu efectuati nicio operatiune timp de 30 de secunde, postul va iesi din starea de inrola a tag-urilor si butonul de apel va reveni la luminozitatea normala.

#### (2) Deblocare cu tag

In modul standby, cititi un tag inrolat, iar usa de va deschide dupa ce veti auzi un sunet. Daca veti citi un card neinrolat, se vor auzi 2 sunete care confirma faptul ca tag-ul nu este inrolat.

#### (3) Stergerea tag-urilor inregistrate

In starea de standby, cititi cardul master de 3 ori si toate informatiile de pe tag-uri vor fi sterse si postul de exterior va intra in starea de inregistrare tag-uri.

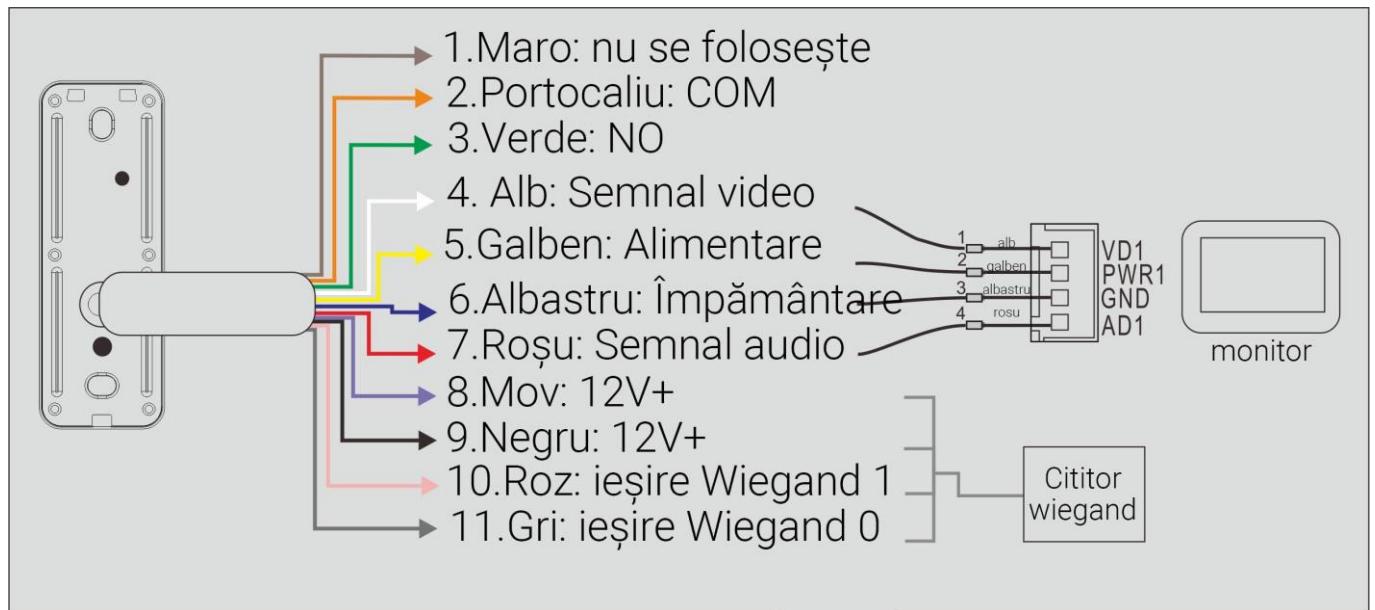
### Atentie:

In cazul in care tag-ul master este pierdut, trebuie sa stergeti toate informatiile tag-urilor pentru a reseta postul de exterior.

Metoda de operare: dezamblati capacul din spate al postului, reporniti postul, apoi apasati butonul de reset in interval de 1 minut. Toate tag-urile vor fi sterse, iar postul va intra in starea de inrolare tag-uri.

Retineti ca si parola de deblocare va fi resetata la aceasta operatiune si va reveni la 123456.

### 4.3 Diagrama citator Wiegand



#### Atentie:

Pentru diagrama de mai sus, postul de exterior va functiona doar ca citator WG26. In acest caz, functie de debloca cu tag nu va fi controla de postul exterior, ci de cititorul Wiegand care se conecteaza la postul exterior.

### 4.4 Functia de deblocare cu parola

In modul standby, introduceti parola, apoi apasati tasta #, usa se va deschide dup ace veti auzi un sunet. Daca introduceti parola incorecta, veti auzi 2 sunete care confirma ca parola este incorecta.

#### 4.41 Modificarea parolei de deblocare

Parola implicita este 123456. Va rugam sa o modificati urmand pasii de mai jos:

In modul standy, apasati butonul \*, introduceti parola veche, apoi cea noua, apasati tasta #, introduceti din nou parola noua si tasta #, iar noua parola va fi salvata dupa ce veti auzi un sunet.

Noua parola poat avea de 1 la 8 cifre.

Exemplu:

Apasati tasta \* → tastati 123456# → introduceti noua parola 22# → inca o data 22# → parola modificata su success dup ace veti auzi un sunet.

#### 4.42 Restaurarea parolei de deblocare

In cazul in care uitati parola de deblocare, o puteti restaura urmand pasii de mai jos:

Dezasamblati capacul din spate al postului exterior, reporniti postul, apasati butonul rosu de RESET in interval de 1 minut, iar parola va fi restaurata la cea implicita, adica 123456 si toate tag-urile vor fi sterse. Dupa acest pas, postul exterior va intra in starea de inrolare tag-uri.

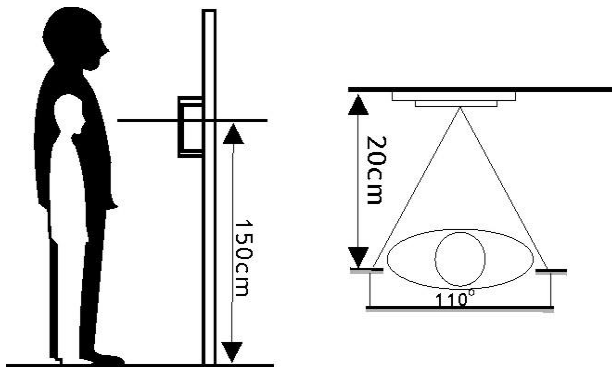
## 5. Instalare

### 5.1 Precautii la instalare

(5.11) Alegeti o pozitie corecta de instalare, pentru a evita razele directe de soare si ploaia.

(5.12) Inaltime recomandata de instalare: 1.5~1.6 metri.

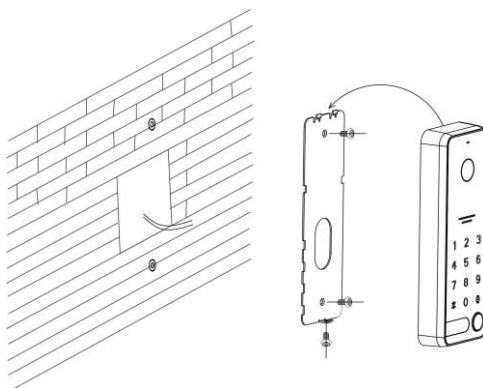
(5.13) Asigurati-va ca postul nu este alimentat la curent inaintea instalarii.



### 5.2 Metoda de instalare

#### 5.21 Aparent

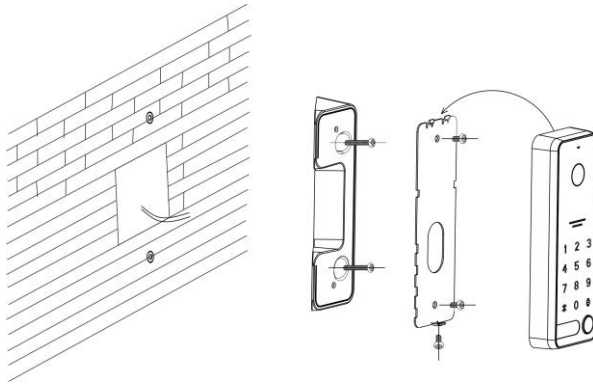
- (1) Dati o gaura la inaltimea potrivita in perete.
- (2) Inlaturati suportul de montare al postului de exterior, desuruband surubul din partea de jos.
- (3) Fixati suportul de montare pe perete cu ajutorul suruburilor.
- (4) Conectati cablul de la monitorul interior si yala la postul exterior.
- (5) Fixati postul exterior in suport si securizati-l cu surub in partea de jos.





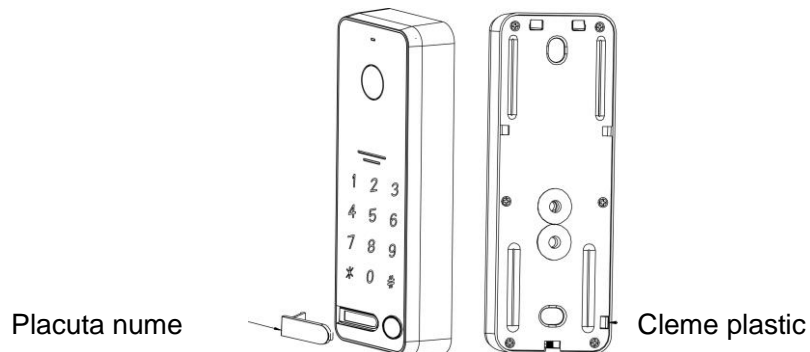
### 5.22 Aparent cu suport de fixare in unghi (aplecat 30°)

- (1) Dati o gaura la inaltimea potrivita in perete.
- (2) Fixati suportul in unghi de perete cu ajutorul suruburilor.
- (3) Inlaturati suportul de montare al postului de exterior, desuruband surubul din partea de jos.
- (4) Fixati suportul de montare de pe spatele postului de exterior pe suportul in unghi.
- (5) Conectati cablul de la monitorul interior si yala la postul exterior.
- (6) Fixati postul exterior in suport si securizati-l cu surub in partea de jos.



### 5.3. Schimbarea placutei cu nume

- (1) Folositi un obiect ascutit pentru a elibera placuta de nume din clemele de plastic si o veti putea scoate.
- (2) Scoateti placuta de nume si scrieti numele locatarilor sau nr. de apartament.
- (3) Puneti inapoi placuta de nume.
- (4) Apasati placuta pana cand veti auzi clemele de plastic ca au securizat placuta.



## 6. Specificatii

Nr.	ITEM	CONTINUT
1	Intercom	Hands free
2	Mod conectare	4cablate + wiegand
3	Frecventa audio	300mVp-p 300Ohm (bidirectional)
4	Frecventa video	1Vp-p 75 Ohm (iesire)
5	Camera	720P
6	Vizibilitate nocturna	IR
7	Iluminare minima	0.1 LUX (0.5 metri)
8	Unghi vizualizare	orizontal 110 grade
9	Butoane	Mecanice + tastatura numerica
10	Voltaj operare	DC 12V-15V
11	Yala electromagnetica	DC: voltaj $\leq 30V$ , curent $\leq 4A$ AC: voltaj $\leq 125V$ , curent $\leq 1A$
12	Distanta citire card	$\leq 20mm$
13	Carduri suportate	150pcs
14	Consum	3W
15	Temperatura operare	$-25^{\circ}C - +60^{\circ}C$
16	Temperatura stocare	$-30^{\circ}C - +60^{\circ}C$
17	Index protective	IP65
18	Dimensiuni	152*55*21MM