

Manual de utilizare Sirena de exterior cu fir BS1

Înainte să conectați sau să utilizați acest produs, vă rugăm să citiți cu atenție aceste instrucțiuni de utilizare și păstrați acest manual pentru o utilizare ulterioară.

	<p>ATENȚIE!</p> <p>RISC DE SOC ELECTRIC, NU DESCHIDEȚI CARCASA APARATULUI</p>	
---	--	---

ATENȚIE: PENTRU A REDUCE RISCUL DE SOC ELECTRIC NU ÎNDEPARTAȚI CARCASA APARATULUI.

NU EXISTĂ COMPONENTE CARE POT FI REPARATE DE UTILIZATOR. PENTRU REPARAȚII ADRESAȚI-VA UNUI SERVICE AUTORIZAT.

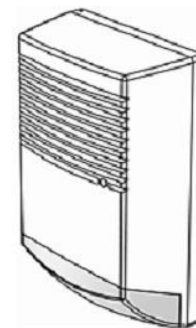
ATENȚIE:

PENTRU A PREVENI SOCURILE ELECTRICE ȘI RISCUL DE INCENDIU NU UTILIZAȚI DECAT SURSA DE ALIMENTARE FURNIZATĂ CU ACEST APARAT .

SIRENA DE EXTERIOR BS1

Putere acustica mare si semnalizare luminoasa

Aceasta sirena apartine noii generatii de sirene acustice de putere mare cu semnalizare luminoasa, performante si fiabile, dedicate sistemelor de securitate.



Caracteristici:

- Sirena de exterior cu semnalizare luminoasa
- Carcasa dubla: carcasa externa din plastic de 3 mm, plus carcasa interna din metal de 0.8 mm
- Protectie impotriva sabotajului de 3 feluri – prin desurubare, deschiderea capacului sau smulgerea carcasei din perete
- Declansare alarma la front pozitiv sau negativ
- Optiune activare doar a semnalizarii luminoase in cazul declansarii alarmei
- Perioada de alarmare poate fi de 3 minute sau in functie de declansator
- Declansare alarma la intreruperea sursei principale de alimentare
- Protectie impotriva descarcarii complete a acumulatorului
- Instalare usoara
- Imunitate la conditiile de mediu

Descriere functionare declansator

Sirena poate fi declansata prin aplicarea unui front negativ sau pozitiv pe intrarile "GO-" respectiv GO+". Sunetul si flash-ul sunt declansate impreuna.

Durata de alarmare depinde de pozitia jumper-ului (2):

- F.T. – follow trigger – sirena suna pana la indepartarea sursei de alarma, sau dezarmarea sistemului
- TMR – sirena se va opri automat dupa 3 minute; aceasta setare este recomandata pentru a nu incalca anumite reguli locale

Declansare semnalizare luminoasa:

Flash-ul poate fi declansat prin aplicarea unui front negativ pe intrarea "FL-". Flash-ul se va aprinde atat timp cat exista o alarma.

Anti Sabotaj:

Alarma anti sabotaj este in mod normal oprita cand carcasa are suruburile stranse. Alarma de sabotaj se declanseaza la desurubarea surubului principal al carcasei sirenei, la deschiderea carcasei sau la ridicarea sirenei de pe perete. **Alarma cadere tensiune:**

La intreruperea sursei principale de alimentare sirena va suna timp de 5 minute sau pana cand va reveni tensiunea.

Protectie baterie

Sirena este echipata cu un sistem de protectie contra descarcarii complete a bateriei, ce opreste sirena cand nivelul bateriei scade sub 8V.

Instructiuni instalare

1. Alegeti locul pentru montare pe un perete cat mai drept si fara gauri
2. Marcati si faceti 5 gauri cu ajutorul placii de montaj incluse (4 gauri pentru prinderea carcusei si 1 pentru sabotaj)

NOTA: Luati in considerare locul de introducere a cablurilor in sirena.

3. Deschideti carcasa sirenei (1 surub in fata) si apoi indepartati carcasa metalica de dedesubt (2 suruburi).
4. Decuplati blocul de conexiuni de pe placa de baza a sirenei
5. Montati carcasa sirenei pe perete
6. Conectati firele in blocul de conexiuni
7. Cuplati blocul de conexiuni inapoi pe placa de baza
8. Alimentati sistemul si verificati functionarea acestuia
9. Conectati bateria de rezerva (optional)

IMPORTANT: Fiti atenti la polaritatea bateriei; o inversare de polaritate poate defecta placa de baza a sirenei

10. Montati carcasa metalica inapoi, cu cele 2 suruburi
11. Inchideti carcasa principala

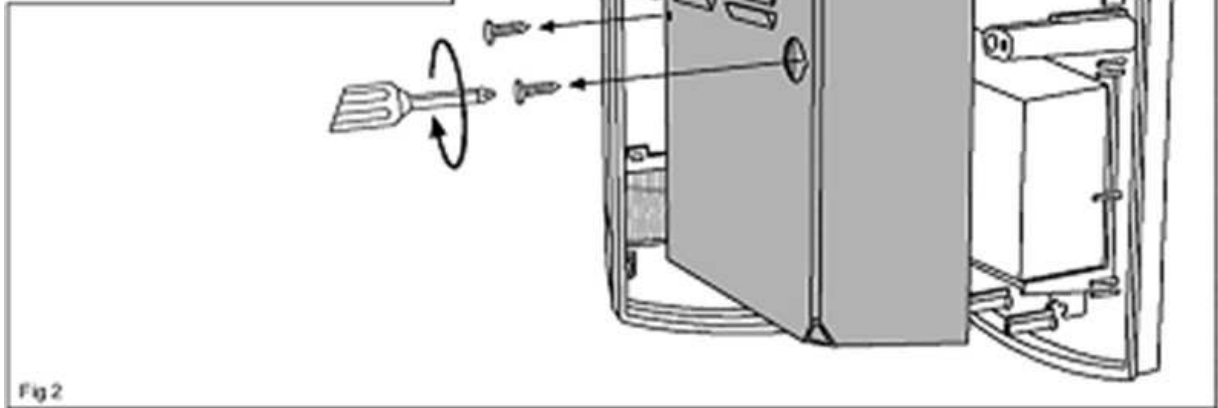
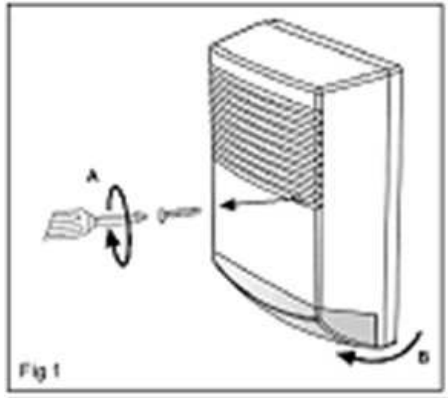
IMPORTANT: Intrerupeti alimentarea sistemului cat timp efectuati conexiunile.

Conexiuni

“FL-“ – terminal declansare flash; conectati-l la o iesire de alarma din centrala de alarma
“Go+” – terminal pentru declansare sirena la un front pozitiv; conectati-l la o iesire de alarma din centrala de alarma
“Go-“ – terminal pentru declansare sirena la un front negativ; conectati-l la o iesire de alarma din centrala de alarma
“GND” – terminal de masa
“12V” – terminal alimentare cu 12V: conectati acest terminal la o sursa de alimentare de 13.8 – 14.2 VDC (de obicei la centrala de alarma)
“Tamper” – terminale declansare alarma de sabotaj: conectati aceste terminale la o zona de 24h din centrala de alarma

Specificatii tehnice

Intensitate sonora	128dB
Frecventa sunet	1850Hz
Gama frecventa	1300-2400Hz
Flash	Lampa 12V/5W
Tensiune de alimentare	13.8 – 14.2VDC
Limita de curent pe fir	250mA
Consum	Standby: 8mA Alarma: 1600mA la 13.8V
Putere maxima	50W
Nivel declansare	Front negativ: max 1VDC Front pozitiv: min 9VDC
Impedanta intrare	1K Ω
Contact sabotaj	N.C. 28VDC/max0.1A
Baterie de rezerva	Acumulator 12VDC/1.2Ah (Optional)
Nivel protectie baterie	8VDC \pm 0.3
Carcasa	Externa: plastic 3mm grosime Interna: metal 0.8mm grosime
Dimensiuni	270x193x100 mm
Greutate	1.85 kg
Temperatura de functionare	-30 la +60 $^{\circ}$ C
Nivel protectie carcasa	Rezistenta la stropiri cu apa Carcasa din plastic PC cu protective UV Placa cu circuite izolata



Sirena include:

1. Goarna
2. Lampa
3. Baterie
4. Contact sabotaj
5. Bloc conexiuni
6. Conector

